

# Επιδαπέδιες κουζίνες 4 εστιών με φούρνο αερίου

Επιφάνεια εργασίας, μπροστινό και πλαϊνά πάνελ κατασκευασμένα από ανοξείδωτο χάλυβα AISI 304 όπως και το εσωτερικό του ερμαρίου. Εγγύηση εφ' όρου ζωής για καυστήρες χυτοσιδήρου. Κατασκευή χωρίς κολλήσεις, θερμοστάτης ασφαλείας και πιλότος προστατευόμενος από χάλκινο καπάκι για προστασία και εύκολο καθαρισμό - συντήρηση. Φούρνος αερίου εξ' ολοκλήρου κατασκευασμένος από ανοξείδωτο ατσάλι.



SG9F4P + FG

## Χαρακτηριστικά

### G6F4PW + FG1 - Σειρά 600

Αριθμός - Ισχύς εστιών: 2 x 6 Kw + 2 x 3,5 Kw

Χωρητικότητα φούρνου: 3 GN 1/1 (53 x 32,5 cm)

Ισχύς: 22,5 - 19.350 Kw - Kcal/h

Βάρος: 66 Kg

Διαστάσεις: 60 x 60 x 90 cm  
(μήκος x βάθος x ύψος)

### G7F4P + FG1 - Σειρά 700

Αριθμός - Ισχύς εστιών: 4 x 7 Kw

Χωρητικότητα φούρνου: 3 GN 1/1 (53 x 32,5 cm)

Ισχύς: 32 - 27.514 Kw - Kcal/h

Βάρος: 102 Kg

Διαστάσεις: 80 x 70 x 90 cm  
(μήκος x βάθος x ύψος)

## Χαρακτηριστικά

### G7F4P + FG - Σειρά 700

Αριθμός - Ισχύς εστιών: 4 x 7 Kw

Χωρητικότητα φούρνου: 4 GN 2/1 (53 x 65 cm)

Ισχύς: 35,8 - 30.782 Kw - Kcal/h

Βάρος: 102 Kg

Διαστάσεις: 80 x 70 x 90 cm  
(μήκος x βάθος x ύψος)

### G9F4 + FG - Σειρά 900

Αριθμός - Ισχύς εστιών: 2 x 12 Kw + 1 x 7 Kw + 1 x 3,5 Kw

Χωρητικότητα φούρνου: 4 GN 2/1 (53 x 65 cm)

Ισχύς: 42,3 - 36.371 Kw - Kcal/h

Βάρος: 124 Kg

Διαστάσεις: 80 x 90 x 90 cm  
(μήκος x βάθος x ύψος)

## Χαρακτηριστικά

### SG9F4P + FG - Σειρά 900

Αριθμός - Ισχύς εστιών: 4 x 12 Kw

Χωρητικότητα φούρνου: 4 GN 2/1 (53 x 65 cm)

Ισχύς: 55,8 - 47.979 Kw - Kcal/h

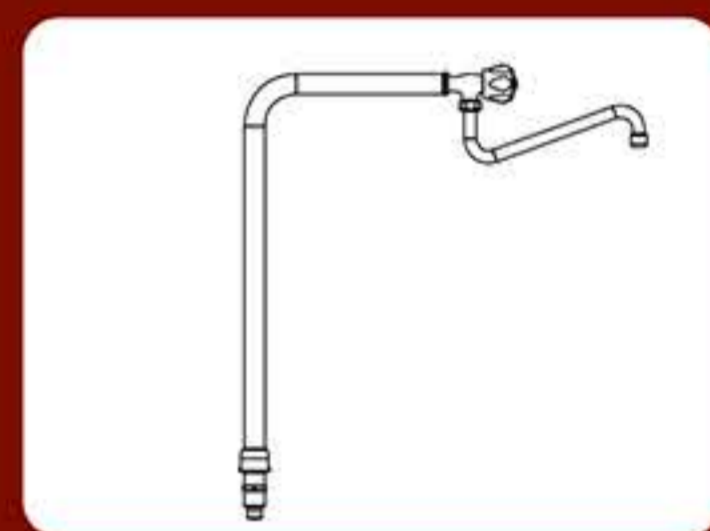
Βάρος: 149 Kg

Διαστάσεις: 80 x 90 x 90 cm  
(μήκος x βάθος x ύψος)

## Έξτρα προσαρτήματα



Σετ ρόδες 2 με φρένο, 2 χωρίς  
Για σειρά 600, 700, 900, S900



Βρύση για  
σειρά 900, S900



1 πόρτα 30 cm για σειρά 600

1 πόρτα 40 cm για σειρά  
700, 900, S900

1 πόρτα 60 cm για σειρά 600



2 πόρτες 90 cm για σειρά 600

2 πόρτες 80 cm για σειρά  
700, 900, S900



2 πόρτες 120 cm για σειρά  
700, 900, S900