

Επιδαπέδιες κουζίνες 6 εστιών με φούρνο ηλεκτρικό

Επιφάνεια εργασίας, μπροστινό και πλαϊνά πάνελ κατασκευασμένα από ανοξείδωτο χάλυβα AISI 304 όπως και το εσωτερικό του ερμαρίου. Εγγύηση εφ' όρου ζωής για καυστήρες χυτοσιδήρου. Κατασκευή χωρίς κολλήσεις, θερμοστάτης ασφαλείας και πιλότος προστατευόμενος από χάλκινο καπάκι για προστασία και εύκολο καθαρισμό - συντήρηση. Φούρνος ηλεκτρικός εξ' ολοκλήρου κατασκευασμένος από ανοξείδωτο ασάλι και γκρίλ με λειτουργία σαλαμάνδρας στην πάνω πλευρά με θερμοστάτηγια σωστή ρύθμιση της θερμοκρασίας.



G6F6 + FE1

Χαρακτηριστικά

G6F6 + FE1 - Σειρά 600

- Αριθμός - Ισχύς εστιών: 3 x 3,4 Kw + 3 x 2,8 Kw
- Χωρητικότητα φούρνου: 3 GN 1/1 (53x32,5 cm)
- Ισχύς: 18,6 - 15.993 Kw - Kcal/h
- Ισχύς: 3 Kw
- Τάση: 230 Volt
- Βάρος: 78 Kg
- Διαστάσεις: 90 x 60 x 90 cm (μήκος x βάθος x ύψος)

G7F6 + FE1 - Σειρά 700

- Αριθμός - Ισχύς εστιών: 3 x 7 Kw + 3 x 3,5 Kw
- Χωρητικότητα φούρνου: 3 GN 1/1 (53x32,5 cm)
- Ισχύς: 31,5 - 27.084 Kw - Kcal/h
- Ισχύς: 3,5 Kw
- Τάση: 230 Volt
- Βάρος: 122 Kg
- Διαστάσεις: 120 x 70 x 90 cm (μήκος x βάθος x ύψος)

Χαρακτηριστικά

G7F6 + FE - Σειρά 700

- Αριθμός - Ισχύς εστιών: 3 x 7 Kw + 3 x 3,5 Kw
- Χωρητικότητα φούρνου: 4 GN 2/1 (53x65 cm)
- Ισχύς: 31,5 - 27.084 Kw - Kcal/h
- Ισχύς: 7,5 Kw
- Τάση: 380 Volt
- Βάρος: 142 Kg
- Διαστάσεις: 120 x 70 x 90 cm (μήκος x βάθος x ύψος)

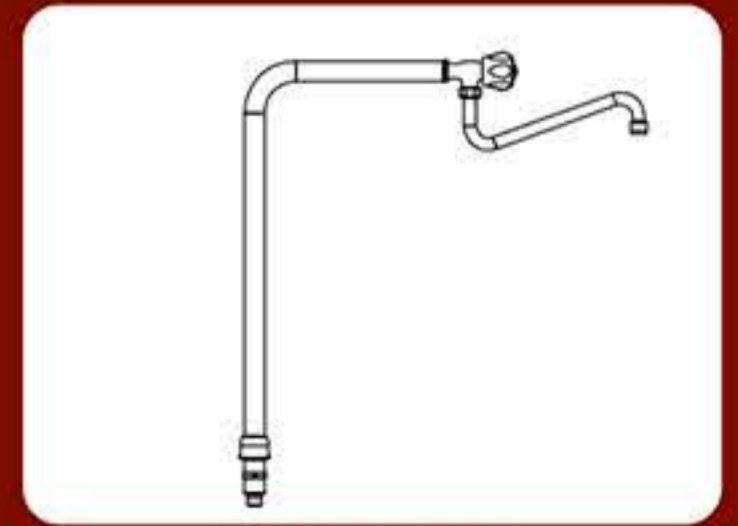
G9F6 + FE - Σειρά 900

- Αριθμός - Ισχύς εστιών: 3 x 12 Kw + 2 x 7 Kw + 1 x 3,5 Kw
- Χωρητικότητα φούρνου: 4 GN 2/1 (53x65 cm)
- Ισχύς: 53,5 - 46.001 Kw - Kcal/h
- Ισχύς: 7,5 Kw
- Τάση: 380 Volt
- Βάρος: 175 Kg
- Διαστάσεις: 120 x 90 x 90 cm (μήκος x βάθος x ύψος)

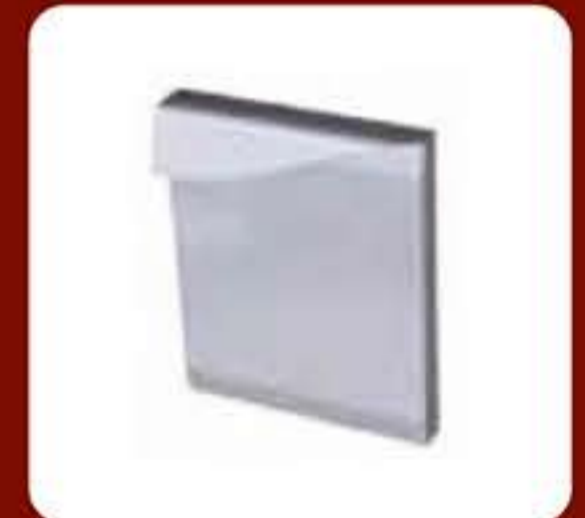
Έξτρα προσαρτήματα



Σετ ρόδες 2 με φρένο, 2 χωρίς
Για σειρά 600, 700, 900, S900



Βρύση για
σειρά 900, S900



1 πόρτα 30 cm για σειρά 600

1 πόρτα 40 cm για σειρά
700, 900, S900

1 πόρτα 60 cm για σειρά 600



2 πόρτες 90 cm για σειρά 600

2 πόρτες 80 cm για σειρά
700, 900, S900



2 πόρτες 120 cm για σειρά
700, 900, S900