

Επιδαπέδιες κουζίνες 6 εστιών με φούρνο ηλεκτρικό

Επιφάνεια εργασίας, μπροστινό και πλαϊνά πάνελ κατασκευασμένα από ανοξείδωτο χάλυβα AISI 304 όπως και το εσωτερικό του ερμαρίου. Εγγύηση εφ' όρου ζωής για καυστήρες χυτοσιδήρου. Κατασκευή χωρίς κολλήσεις, θερμοστάτης ασφαλείας και πιλότος προστατευόμενος από χάλκινο καπάκι για προστασία και εύκολο καθαρισμό - συντήρηση. Φούρνος ηλεκτρικός εξ' ολοκλήρου κατασκευασμένος από ανοξείδωτο ασάλι και γκρίλ με λειτουργία σαλαμάνδρας στην πάνω πλευρά με θερμοστάτη για σωστή ρύθμιση της θερμοκρασίας.



E9PQ6 + FE1

Χαρακτηριστικά

E7PQ6 + FE1 - Σειρά 700

- Αριθμός - Ισχύς εστιών: 6 x 2,6 Kw (220 x 220 mm)
- Χωρητικότητα φούρνου: 3 GN 1/1 (53 x 32,5 cm)
- Ισχύς: 15,6 + 3,5 Kw
- Τάση: 380 Volt
- Βάρος: 109 Kg
- Διαστάσεις: 120 x 70 x 90 cm (μήκος x βάθος x ύψος)

E7PQ6 + FE - Σειρά 700

- Αριθμός - Ισχύς εστιών: 6 x 2,6 Kw (220 x 220 mm)
- Χωρητικότητα φούρνου: 4 GN 2/1 (53 x 65 cm)
- Ισχύς: 15,6 + 7,5 Kw
- Τάση: 380 Volt
- Βάρος: 123 Kg
- Διαστάσεις: 120 x 70 x 90 cm (μήκος x βάθος x ύψος)

Χαρακτηριστικά

E9PQ6 + FE1 - Σειρά 900

- Αριθμός - Ισχύς εστιών: 6 x 3,5 Kw (300 x 300 mm)
- Χωρητικότητα φούρνου: 4 GN 1/1 (53 x 32,5 cm)
- Ισχύς: 21 + 3,5 Kw
- Τάση: 380 Volt
- Βάρος: 148 Kg
- Διαστάσεις: 120 x 90 x 90 cm (μήκος x βάθος x ύψος)

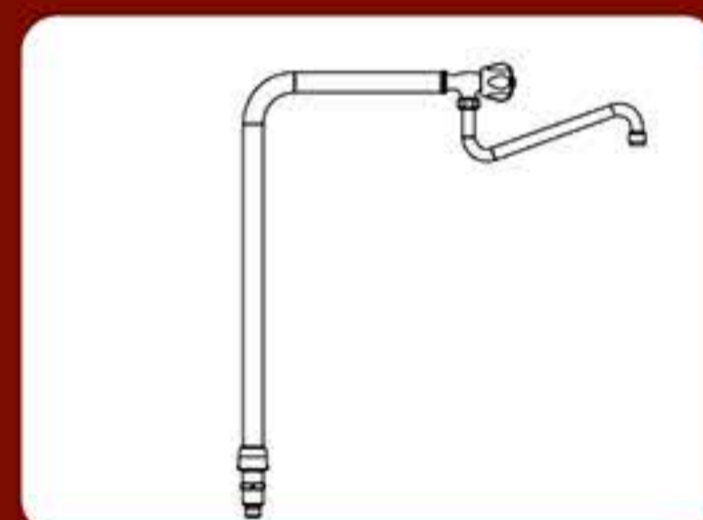
E9PQ6 + FE - Σειρά 900

- Αριθμός - Ισχύς εστιών: 6 x 3,5 Kw (300 x 300 mm)
- Χωρητικότητα φούρνου: 4 GN 2/1 (53 x 65 cm)
- Ισχύς: 21 + 7,5 Kw
- Τάση: 380 Volt
- Βάρος: 163 Kg
- Διαστάσεις: 120 x 90 x 90 cm (μήκος x βάθος x ύψος)

Έξτρα προσαρτήματα



Σετ ρόδες 2 με φρένο, 2 χωρίς
Για σειρά 700, 900



Βρύση μόνο για
σειρά 900



1 πόρτα 40 cm για σειρά
700, 900, S900



2 πόρτες 80 cm για σειρά
700, 900, S900



2 πόρτες 120 cm για σειρά
700, 900, S900