

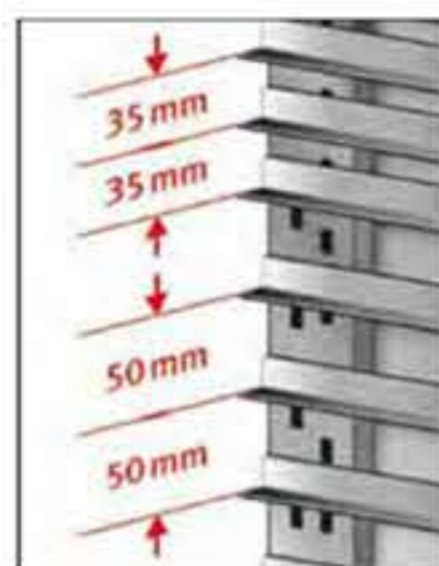
Θάλαμοι ταχείας κατάψυξης (με ενσωματωμένο ψυκτικό μηχάνημα)

Σειρά Catering



- Ειδικός συρμάτινος φοριαμός κατάλληλος για ταψιά GN 1/1 και λαμαρίνες 40 x 60 cm
- Διάκενο λαμαρινών 6,5 cm (εκτός μοντέλων BF 030 AG - CF 031 AG όπου το διάκενο είναι 3,5 cm)

Σειρά Baking



- Ειδικός φοριαμός κατάλληλος για λαμαρίνες 40 x 60 cm με δυνατότητα τοποθέτησης των γλυσιερών ανά 3,5 ή ανά 5 cm

Η χωρητικότητα των λαμαρινών που αναγράφεται στα τεχνικά χαρακτηριστικά των θαλάμων ταχείας κατάψυξης είναι υπολογισμένη με διάκενο λαμαρινών 6,5 cm

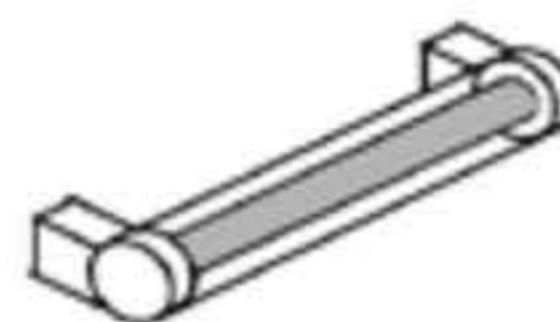
Έξτρα προσαρτήματα



Βάση στήριξης ακίδας για ρευστά προϊόντα



Καταγραφικό θερμοκρασιών



Λάμπα UV αποστείρωσης θαλάμου



Χαρακτηριστικά

BF 030 AG

- ❏ Χωρητικότητα: 3 GN 2/3 (35,5 x 32,5 cm)
- 🕒 Απόδοση / ώρα { (+90°C / +3°C): 8 Kg
(+90°C / -18°C): 5 Kg
- ⚡ Ισχύς: 587 W
- ❄️ Ψύξη: Βεβαιασμένης κυκλοφορίας
- ❄️ Φρέον: R 404 A
- 🔌 Τάση: 230V - 50Hz - 1ph
- 📦 Βάρος: 53 kg
- 📏 Διαστάσεις: 56 x 56 x 52 cm
(μήκος x βάθος x ύψος)

CF 031 AG

- ❏ Χωρητικότητα: 3 GN 1/1 (53 x 32,5 cm)
- 🕒 Απόδοση / ώρα { (+90°C / +3°C): 8 Kg
(+90°C / -18°C): 5 Kg
- ⚡ Ισχύς: 587 W
- ❄️ Ψύξη: Βεβαιασμένης κυκλοφορίας
- ❄️ Φρέον: R 404 A
- 🔌 Τάση: 230V - 50Hz - 1ph
- 📦 Βάρος: 58 kg
- 📏 Διαστάσεις: 56 x 70 x 52 cm
(μήκος x βάθος x ύψος)

Μαζί με τον θάλαμο συμπεριλαμβάνονται ο ανοξείδωτος φοριαμός στήριξης λαμαρινών και 3 ανοξείδωτες σχάρες GN