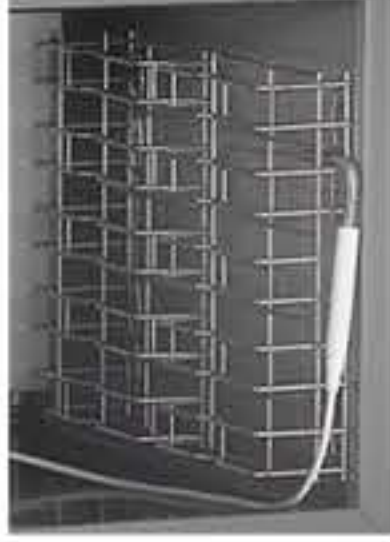


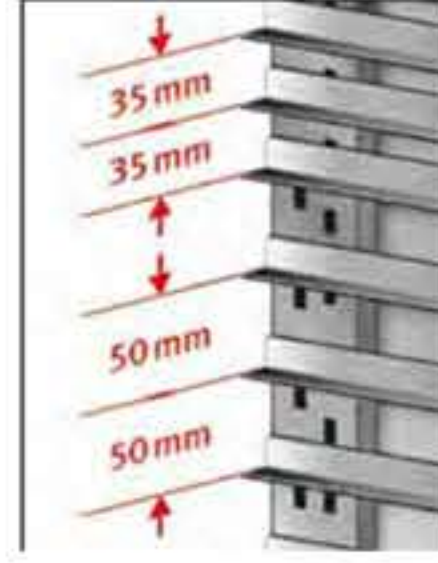
# Θάλαμοι ταχείας κατάψυξης (με ενσωματωμένο ψυκτικό μηχάνημα)

## Σειρά Catering



- Ειδικός συρμάτινος φοριαμός κατάλληλος για ταψιά GN 1/1 και λαμαρίνες 40 x 60 cm
- Διάκενο λαμαρινών 6,5 cm (εκτός μοντέλων BF 030 AG - CF 031 AG όπου το διάκενο είναι 3,5 cm)

## Σειρά Baking



- Ειδικός φοριαμός κατάλληλος για λαμαρίνες 40 x 60 cm με δυνατότητα τοποθέτησης των γλυσιερών ανά 3,5 ή ανά 5 cm

Η χωρητικότητα των λαμαρινών που αναγράφεται στα τεχνικά χαρακτηριστικά των θαλάμων ταχείας κατάψυξης είναι υπολογισμένη με διάκενο λαμαρινών 6,5 cm



## Χαρακτηριστικά

### BF 051 DG/AG (Catering line)

- ❏ Χωρητικότητα: 5 GN 1/1 (53 x 32,5 cm)
- 🕒 Απόδοση / ώρα { (+90°C / +3°C): 12 Kg  
(+90°C / -18°C): 8 Kg
- ⚡ Ισχύς: 1200 W
- ❄️ Ψύξη: Βεβαισμένης κυκλοφορίας
- ❄️ Φρέον: R 404 A
- 🔌 Τάση: 230V - 50Hz - 1ph
- 📦 Βάρος: 115 kg
- 📏 Διαστάσεις: 79 x 70 x 85 cm (μήκος x βάθος x ύψος)

### PF 051 DG/AG (Baking line)

- ❏ Χωρητικότητα: 5 λαμαρίνες (40 x 60 cm)
- 🕒 Απόδοση / ώρα { (+90°C / +3°C): 18 Kg  
(+90°C / -18°C): 12 Kg
- ⚡ Ισχύς: 1400 W
- ❄️ Ψύξη: Βεβαισμένης κυκλοφορίας
- ❄️ Φρέον: R 404 A
- 🔌 Τάση: 230V - 50Hz - 1ph
- 📦 Βάρος: 115 kg
- 📏 Διαστάσεις: 79 x 70 x 85 cm (μήκος x βάθος x ύψος)

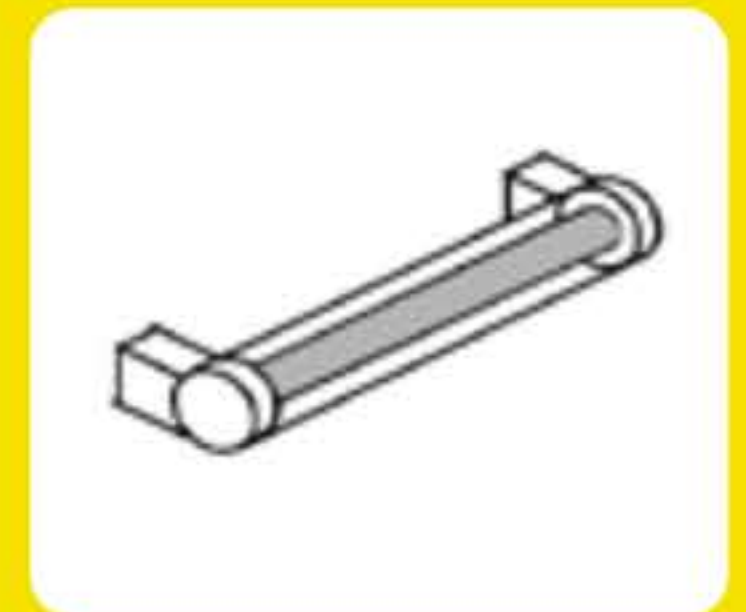
## Έξτρα προσαρτήματα



Βάση στήριξης ακίδας για ρευστά προϊόντα



Καταγραφικό θερμοκρασιών



Λάμπα UV αποστείρωσης θαλάμου

Μαζί με τον θάλαμο συμπεριλαμβάνονται ο ανοξείδωτος φοριαμός στήριξης λαμαρινών και 1 θερμαινόμενη ακίδα θερμοκρασίας