

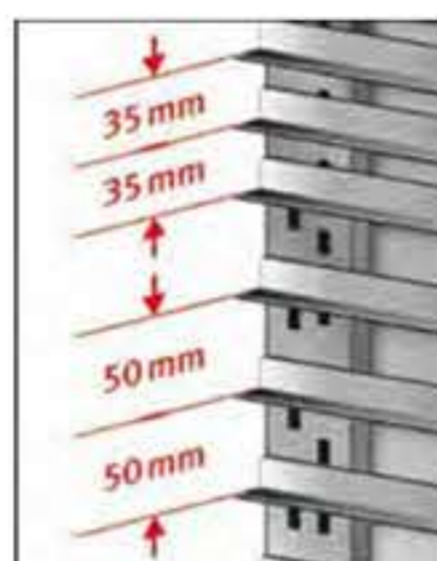
# Θάλαμοι ταχείας κατάψυξης (με ενσωματωμένο ψυκτικό μηχάνημα)

## Σειρά Catering



- Ειδικός συρμάτινος φοριαμός κατάλληλος για ταψιά GN 1/1 και λαμαρίνες 40 x 60 cm
- Διάκενο λαμαρινών 6,5 cm (εκτός μοντέλων BF 030 AG - CF 031 AG όπου το διάκενο είναι 3,5 cm)

## Σειρά Baking



- Ειδικός φοριαμός κατάλληλος για λαμαρίνες 40 x 60 cm με δυνατότητα τοποθέτησης των γλυσιερών ανά 3,5 ή ανά 5 cm

*Η χωρητικότητα των λαμαρινών που αναγράφεται στα τεχνικά χαρακτηριστικά των θαλάμων ταχείας κατάψυξης είναι υπολογισμένη με διάκενο λαμαρινών 6,5 cm*



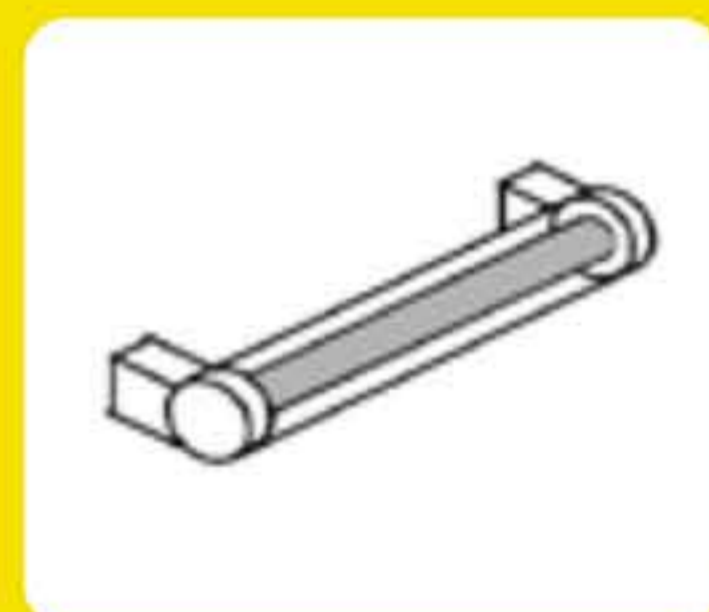
## Έξτρα προσαρτήματα



Βάση στήριξης ακίδας για ρευστά προϊόντα



Καταγραφικό θερμοκρασιών



Λάμπα UV αποστείρωσης θαλάμου

## Χαρακτηριστικά

### BF 081 AG (Catering line)

### PF 081 AG (Baking line)

- ❏ Χωρητικότητα: 8 GN 1/1 (53 x 32,5 cm)
- ⌚ Απόδοση / ώρα { (+90°C / +3°C): 25 Kg  
(+90°C / -18°C): 16 Kg
- ⚡ Ισχύς: 2000 W
- ❄️ Ψύξη: Βεβαισμένης κυκλοφορίας
- ❄️ Φρέον: R 404 A
- ⚡ Τάση: 230V - 50Hz - 1ph
- ⚖️ Βάρος: 160 kg
- ↙ Διαστάσεις: 79 x 80 x 132 cm  
(μήκος x βάθος x ύψος)

- ❏ Χωρητικότητα: 8 λαμαρίνες 40 x 60 cm
- ⌚ Απόδοση / ώρα { (+90°C / +3°C): 25 Kg  
(+90°C / -18°C): 16 Kg
- ⚡ Ισχύς: 2000 W
- ❄️ Ψύξη: Βεβαισμένης κυκλοφορίας
- ❄️ Φρέον: R 404 A
- ⚡ Τάση: 230V - 50Hz - 1ph
- ⚖️ Βάρος: 160 kg
- ↙ Διαστάσεις: 79 x 80 x 132 cm  
(μήκος x βάθος x ύψος)

Μαζί με τον θάλαμο συμπεριλαμβάνονται ο ανοξείδωτος φοριαμός στήριξης λαμαρινών και 1 θερμαινόμενη ακίδα θερμοκρασίας.