

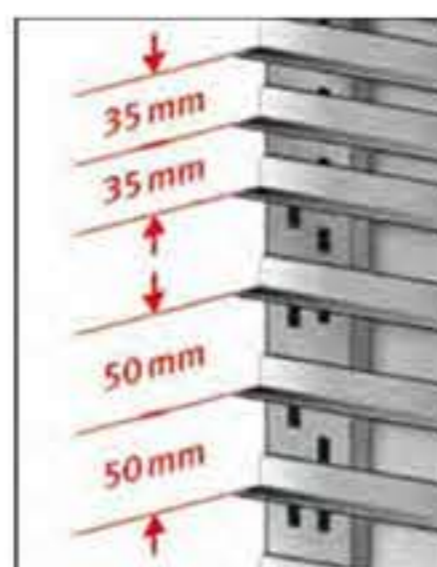
Θάλαμοι ταχείας κατάψυξης για καρότσι (με απομακρυσμένο ψυκτικό μηχάνημα)

Σειρά Catering



- Ειδικός συρμάτινος φοριαμός κατάλληλος για ταψιά GN 1/1 και λαμαρίνες 40 x 60 cm
- Διάκενο λαμαρινών 6,5 cm (εκτός μοντέλων BF 030 AG - CF 031 AG όπου το διάκενο είναι 3,5 cm)

Σειρά Baking



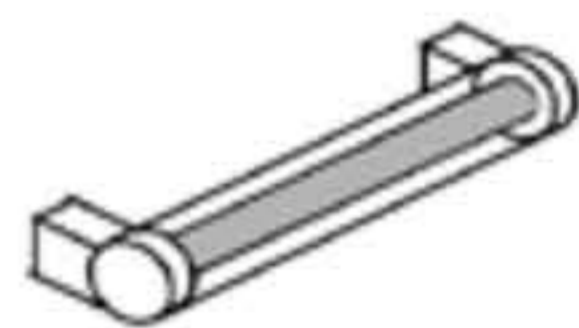
- Ειδικός φοριαμός κατάλληλος για λαμαρίνες 40 x 60 cm με δυνατότητα τοποθέτησης των γλυσιερών ανά 3,5 ή ανά 5 cm

Η χωρητικότητα των λαμαρινών που αναγράφεται στα τεχνικά χαρακτηριστικά των θαλάμων ταχείας κατάψυξης είναι υπολογισμένη με διάκενο λαμαρινών 6,5 cm

Έξτρα προσαρτήματα



Καταγραφικό θερμοκρασιών



Λάμπα UV αποστείρωσης θαλάμου



Χαρακτηριστικά

BF 201 DE /PF 201 AE

BF 201 AE/ PF 201 AE

Χωρητικότητα: 1 καρότσι για GN 1/1 (53 x 32,5 cm) ή για λαμαρίνες 40 x 60 cm

Απόδοση / ώρα { (+90°C / +3°C): 70 Kg
(+90°C / -18°C): 48 Kg

Ισχύς: 4750 W

Ψύξη: Βεβιασμένης κυκλοφορίας

Φρέον: R 404 A

Τάση: 380V - 50Hz - 3ph

Βάρος: { 320 Kg (ψυκτικού θαλάμου)
119 Kg (ψυκτικού μηχανήματος)

Διαστάσεις
Ψυκτικού θαλάμου: 120 x 115 x 223 cm
Ψυκτικού μηχανήματος: 106 x 76 x 58 cm
(μήκος x βάθος x ύψος)

Απόδοση / ώρα { (+90°C / +3°C): 105 Kg
(+90°C / -18°C): 70 Kg

Ισχύς: 5510 W

Ψύξη: Βεβιασμένης κυκλοφορίας

Φρέον: R 404 A

Τάση: 380V - 50Hz - 3ph

Βάρος: { 350 Kg (ψυκτικού θαλάμου)
121 Kg (ψυκτικού μηχανήματος)

Διαστάσεις
Ψυκτικού θαλάμου: 120 x 115 x 223 cm
Ψυκτικού μηχανήματος: 106 x 76 x 58 cm
(μήκος x βάθος x ύψος)

Μαζί με τον θάλαμο συμπεριλαμβάνονται ο ψυκτικός θάλαμος, το απομακρυσμένο ψυκτικό μηχάνημα, η ανοξείδωτη ράμπα εισαγωγής καροτσιού και η θερμαινόμενη ακίδα θερμοκρασίας πολλαπλών σημείων.