

Θάλαμοι ταχείας κατάψυξης για καρότσι (με απομακρυσμένο ψυκτικό μηχάνημα)

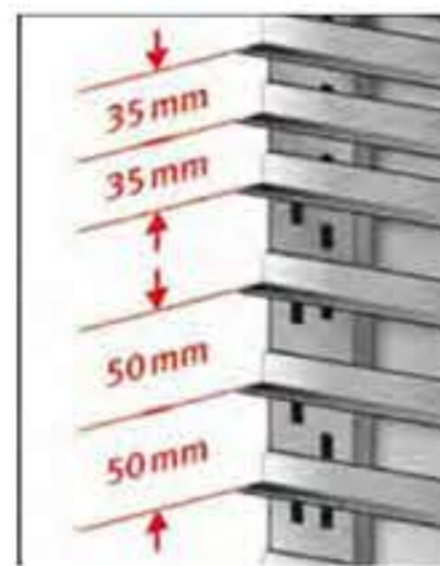


Σειρά Catering



- Ειδικός συρμάτινος φοριαμός κατάλληλος για ταψιά GN 1/1 και λαμαρίνες 40 x 60 cm
- Διάκενο λαμαρινών 6,5 cm (εκτός μοντέλων BF 030 AG - CF 031 AG όπου το διάκενο είναι 3,5 cm)

Σειρά Baking



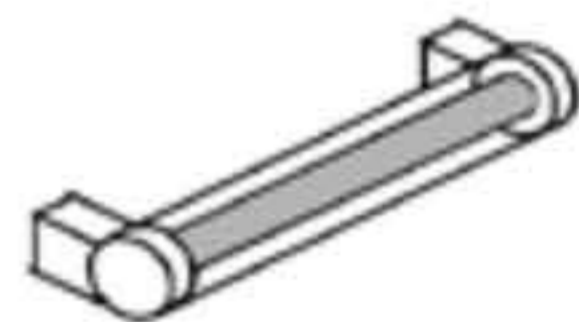
- Ειδικός φοριαμός κατάλληλος για λαμαρίνες 40 x 60 cm με δυνατότητα τοποθέτησης των γλυσιερών ανά 3,5 ή ανά 5 cm

Η χωρητικότητα των λαμαρινών που αναγράφεται στα τεχνικά χαρακτηριστικά των θαλάμων ταχείας κατάψυξης είναι υπολογισμένη με διάκενο λαμαρινών 6,5 cm

Έξτρα προσαρτήματα



Καταγραφικό θερμοκρασιών



Λάμπα UV αποστείρωσης θαλάμου



Χαρακτηριστικά

BF 202 DE /PF 202 DE

BF 202 AE/ PF 202 AE

F Χωρητικότητα: 1 καρότσι για GN 2/1 (65 x 53 cm) ή για λαμαρίνες 60 x 80 cm

🕒 Απόδοση / ώρα { (+90°C / +3°C): 150 Kg
(+90°C / -18°C): 100 Kg

⚡ Ισχύς: 7200 W

❄️ Ψύξη: Βεβιασμένης κυκλοφορίας

🧊 Φρέον: R 404 A

🔌 Τάση: 380V - 50Hz - 3ph

📦 Βάρος: { 420 Kg (ψυκτικού θαλάμου)

186 Kg (ψυκτικού μηχανήματος)

📏 Διαστάσεις

Ψυκτικού θαλάμου: 150 x 135 x 223 cm

Ψυκτικού μηχανήματος: 142 x 81 x 69 cm

(μήκος x βάθος x ύψος)

🕒 Απόδοση / ώρα { (+90°C / +3°C): 210 Kg
(+90°C / -18°C): 135 Kg

⚡ Ισχύς: 9690 W

❄️ Ψύξη: Βεβιασμένης κυκλοφορίας

🧊 Φρέον: R 404 A

🔌 Τάση: 380V - 50Hz - 3ph

📦 Βάρος: { 420 Kg (ψυκτικού θαλάμου)

194 Kg (ψυκτικού μηχανήματος)

📏 Διαστάσεις

Ψυκτικού θαλάμου: 150 x 135 x 223 cm

Ψυκτικού μηχανήματος: 142 x 81 x 69 cm

(μήκος x βάθος x ύψος)

Μαζί με τον θάλαμο συμπεριλαμβάνονται ο ψυκτικός θάλαμος, το απομακρυσμένο ψυκτικό μηχάνημα, η ανοξείδωτη ράμπα εισαγωγής καροτσιού και η θερμαινόμενη ακίδα θερμοκρασίας πολλαπλών σημείων.