

# Θάλαμοι ταχείας κατάψυξης για καρότσι (με απομακρυσμένο ψυκτικό μηχανήμα)

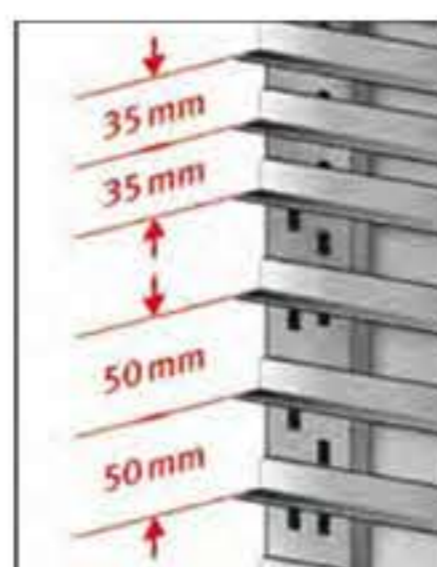


## Σειρά Catering



- Ειδικός συρμάτινος φοριαμός κατάλληλος για ταψιά GN 1/1 και λαμαρίνες 40 x 60 cm
- Διάκενο λαμαρινών 6,5 cm (εκτός μοντέλων BF 030 AG - CF 031 AG όπου το διάκενο είναι 3,5 cm)

## Σειρά Baking



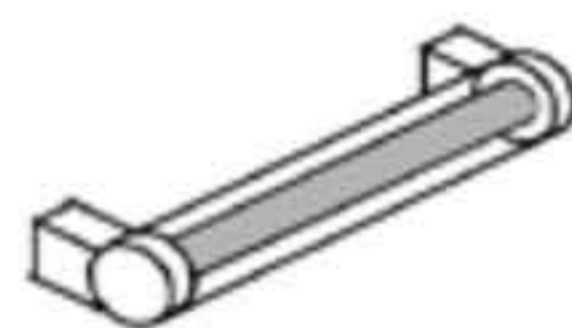
- Ειδικός φοριαμός κατάλληλος για λαμαρίνες 40 x 60 cm με δυνατότητα τοποθέτησης των γλυσιερών ανά 3,5 ή ανά 5 cm

Η χωρητικότητα των λαμαρινών που αναγράφεται στα τεχνικά χαρακτηριστικά των θαλάμων ταχείας κατάψυξης είναι υπολογισμένη με διάκενο λαμαρινών 6,5 cm

## Έξτρα προσαρτήματα



Καταγραφικό θερμοκρασιών



Λάμπα UV αποστείρωσης θαλάμου



## Χαρακτηριστικά

### BF 401 DE /PF 401 AE

### BF 401 AE/ PF 401 AE

**❏** Χωρητικότητα: 2 καρότσια για GN 1/1 (53 x 32,5 cm) ή για λαμαρίνες 40 x 60 cm

**🕒** Απόδοση / ώρα { (+90°C / +3°C): 140 Kg  
(+90°C / -18°C): 96 Kg

**⚡** Ισχύς: 7650 W

**☀️** Ψύξη: Βεβιασμένης κυκλοφορίας

**❄️** Φρέον: R 404 A

**⚡** Τάση: 380V - 50Hz - 3ph

**⚖️** Βάρος: { 640 Kg (ψυκτικού θαλάμου)  
126 Kg (ψυκτικού μηχανήματος)

**📏** Διαστάσεις  
Ψυκτικού θαλάμου: 120 x 195 x 215 cm  
Ψυκτικού μηχανήματος: 142 x 81 x 69 cm  
(μήκος x βάθος x ύψος)

**🕒** Απόδοση / ώρα { (+90°C / +3°C): 210 Kg  
(+90°C / -18°C): 140 Kg

**⚡** Ισχύς: 9700 W

**☀️** Ψύξη: Βεβιασμένης κυκλοφορίας

**❄️** Φρέον: R 404 A

**⚡** Τάση: 380V - 50Hz - 3ph

**⚖️** Βάρος: { 640 Kg (ψυκτικού θαλάμου)  
194 Kg (ψυκτικού μηχανήματος)

**📏** Διαστάσεις  
Ψυκτικού θαλάμου: 120 x 195 x 215 cm  
Ψυκτικού μηχανήματος: 142 x 81 x 69 cm  
(μήκος x βάθος x ύψος)

Μαζί με τον θάλαμο συμπεριλαμβάνονται ο ψυκτικός θάλαμος, το απομακρυσμένο ψυκτικό μηχανήμα, η ανοξείδωτη ράμπα εισαγωγής καροτσιού και η θερμαινόμενη ακίδα θερμοκρασίας πολλαπλών σημείων.