

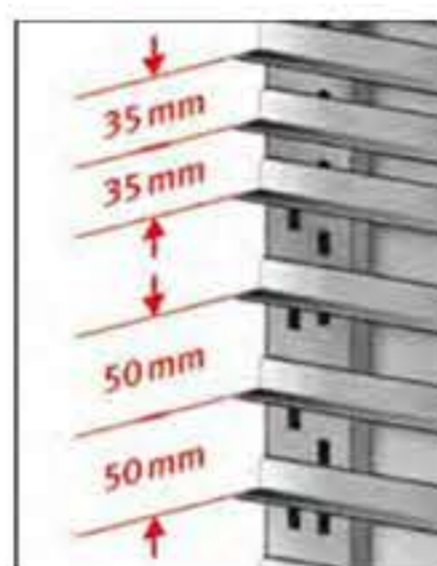
Θάλαμοι ταχείας κατάψυξης για καρότσι (με απομακρυσμένο ψυκτικό μηχάνημα)

Σειρά Catering



- Ειδικός συρμάτινος φοριαμός κατάλληλος για ταψιά GN 1/1 και λαμαρίνες 40 x 60 cm
- Διάκενο λαμαρινών 6,5 cm (εκτός μοντέλων BF 030 AG - CF 031 AG όπου το διάκενο είναι 3,5 cm)

Σειρά Baking



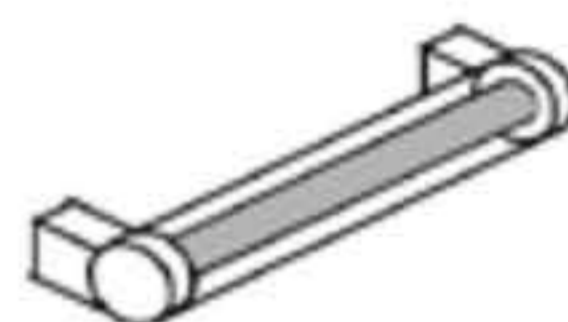
- Ειδικός φοριαμός κατάλληλος για λαμαρίνες 40 x 60 cm με δυνατότητα τοποθέτησης των γλυσιερών ανά 3,5 ή ανά 5 cm

Η χωρητικότητα των λαμαρινών που αναγράφεται στα τεχνικά χαρακτηριστικά των θαλάμων ταχείας κατάψυξης είναι υπολογισμένη με διάκενο λαμαρινών 6,5 cm

Έξτρα προσαρτήματα



Καταγραφικό θερμοκρασιών



Λάμπα UV αποστείρωσης θαλάμου



Χαρακτηριστικά

BF 402 DE /PF 402 AE

BF 402 AE/ PF 402 AE

f Χωρητικότητα: 2 καρότσια για GN 2/1 (65 x 35 cm) ή για λαμαρίνες 60 x 80 cm

⌚ Απόδοση / ώρα { (+90°C / +3°C): 300 Kg
(+90°C / -18°C): 200 Kg

⚡ Ισχύς: 10230 W

❄️ Ψύξη: Βεβιασμένης κυκλοφορίας

⚙️ Φρέον: R 404 A

⚡ Τάση: 380V - 50Hz - 3ph

⚖️ Βάρος: { 760 Kg (ψυκτικού θαλάμου)
229 Kg (ψυκτικού μηχανήματος)

↙ Διαστάσεις
Ψυκτικού θαλάμου: 150 x 235 x 223 cm
Ψυκτικού μηχανήματος: 157 x 83 x 86 cm
(μήκος x βάθος x ύψος)

⌚ Απόδοση / ώρα { (+90°C / +3°C): 420 Kg
(+90°C / -18°C): 270 Kg

⚡ Ισχύς: 15660 W

❄️ Ψύξη: Βεβιασμένης κυκλοφορίας

⚙️ Φρέον: R 404 A

⚡ Τάση: 380V - 50Hz - 3ph

⚖️ Βάρος: { 760 Kg (ψυκτικού θαλάμου)
251 Kg (ψυκτικού μηχανήματος)

↙ Διαστάσεις
Ψυκτικού θαλάμου: 150 x 235 x 223 cm
Ψυκτικού μηχανήματος: 157 x 95 x 96 cm
(μήκος x βάθος x ύψος)

Μαζί με τον θάλαμο συμπεριλαμβάνονται ο ψυκτικός θάλαμος, το απομακρυσμένο ψυκτικό μηχάνημα, η ανοξείδωτη ράμπα εισαγωγής καρτσιού και η θερμαινόμενη ακίδα θερμοκρασίας πολλαπλών σημείων.