

Βιτρίνα για χρήση με καθημερινή απόψυξη*

Σειρά ASTRA (με κουρμπαραριστό τζάμι ή σε ίσια γραμμή)



- Μονό θερμαινόμενο τζάμι
- 1 στοιχείο ψύξης
- Κλειστού τύπου κομπρεσέρ
- Αυτόματη απόψυξη με hot gas
- Φωτισμός με λάμπες φθορίου
- Μονή έξοδος αέρα
- Ψύξη βεβιασμένης κυκλοφορίας

	Χωρητικότητα σε λεκανάκια παγωτού		Διαστάσεις (μήκος x βάθος x ύψος)	Ισχύς συμπιεστή	Συνολική ισχύς	Τάση	Βάρος
	36 x 16,5 x 12 cm	36 x 25 x 8 cm					
	nr.		cm	hp	w	Volt	Kg
ASTRA 6 + 6	12	8	121 x 115 x 130 / 122 ⁽¹⁾	1,5	1200	230	300
ASTRA 9 + 9	18	12	171 x 115 x 130 / 122 ⁽¹⁾	2 x 1,2	2200	230	390
ASTRA 12 + 12	24	16	221 x 115 x 130 / 122 ⁽¹⁾	2 x 1,5	2800	230	465

(1) Το συνολικό ύψος της βιτρίνας με το τζάμι σε ίσια γραμμή

Σειρά ATHENA



- Διπλό θερμαινόμενο τζάμι
- 2 στοιχεία ψύξης
- Κλειστού τύπου κομπρεσέρ
- Αυτόματη απόψυξη με hot gas
- Φωτισμός με λάμπες φθορίου
- Μονή έξοδος αέρα
- Ψύξη βεβιασμένης κυκλοφορίας
- Δυνατότητα σύνδεσης βιτρινών (canalized)

	Χωρητικότητα σε λεκανάκια παγωτού		Διαστάσεις (μήκος x βάθος x ύψος)	Ισχύς συμπιεστή	Συνολική ισχύς	Τάση	Βάρος
	36 x 16,5 x 12 cm	36 x 25 x 8 cm					
	nr.		cm	hp	w	Volt	Kg
ATHENA 6 + 6	12	8	120 x 117 x 130	1,5	1200	230	300
ATHENA 9 + 9	18	12	170 x 117 x 130	2 x 1,2	2200	230	390
ATHENA 12 + 12	24	16	220 x 117 x 130	2 x 1,5	2800	230	465

*Εξαρτάται από τις συνθήκες που επικρατούν στον χώρο που είναι εγκατεστημένη η βιτρίνα. Ποσοστό υγρασίας και θερμοκρασία

Στις αναγραφόμενες τιμές περιλαμβάνεται η επένδυση της βιτρίνας σε χρωματισμό RAL της αρεσκειάς σας.

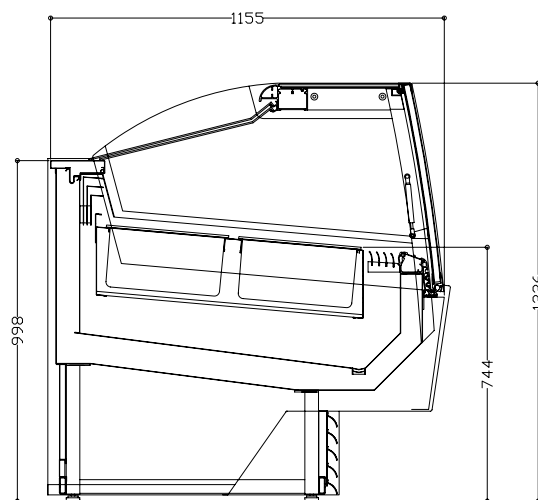
Δεν περιλαμβάνονται τα λεκανάκια παγωτού.

Βιτρίνες για συνεχή λειτουργία χωρίς την ανάγκη καθημερινής απόψυξης

Σειρά GIADA



- Διπλό θερμαινόμενο τζάμι
- 2 στοιχεία ψύξης
- Ημίκλειστου τύπου κομπρεσέρ
- Αυτόματη απόψυξη με αναστροφή του κύκλου
- Διπλή έξοδος αέρα για καλύτερη ψύξη
- Φωτισμός με λάμπες φθορίου
- Ψύξη βεβιασμένης κυκλοφορίας
- Δυνατότητα σύνδεσης βιτρινών (canalized)



	Χωρητικότητα σε λεκανάκια παγωτού		Διαστάσεις (μήκος x βάθος x ύψος) ↙ cm	Ισχύς συμπιεστή ⚡ hp	Συνολική ισχύς ⚡ W	Τάση ⚡ Volt	Βάρος kg Kg
	36 x 16,5 x 12 cm	36 x 25 x 8 cm					
	nr.						
GIADA 3 + 3 ⁽¹⁾	6	4	67 x 116 x 122	0,75	800	380	140
GIADA 4 + 4 ⁽¹⁾	8	—	84 x 116 x 122	0,75	900	380	180
GIADA 5 + 5	10	—	101 x 116 x 122	1	975	380	265
GIADA 6 + 6	12	8	117 x 116 x 122	1,5	1700	380	300
GIADA 7 + 7	14	—	134 x 116 x 122	1,5	1800	380	330
GIADA 8 + 8	16	—	151 x 116 x 122	1,5	1900	380	360
GIADA 9 + 9	18	12	167 x 116 x 122	1,5	2100	380	390
GIADA 10 + 10	20	—	184 x 116 x 122	2	2100	380	445
GIADA 12 + 12	24	16	217 x 116 x 122	2	2500	380	465
GIADA 30° ap.	13	8	—	1,5	2100	380	350
GIADA 30° ch.	13	8	—	1,5	2100	380	350
GIADA 45° ap.	13	7	—	1,5	2100	380	350

(1) Τα ψυκτικά μηχανήματα στα συγκεκριμένα μοντέλα είναι απομακρυσμένα

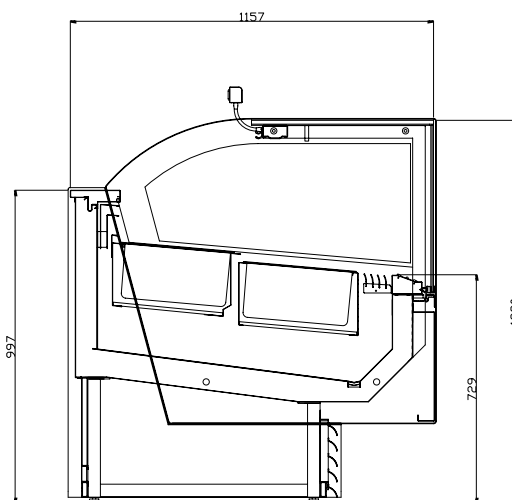
Στις αναγραφόμενες τιμές περιλαμβάνεται η επένδυση της βιτρίνας σε χρωματισμό RAL της αρεσκείας σας.
Δεν περιλαμβάνονται τα λεκανάκια παγωτού.

Βιτρίνες για συνεχή λειτουργία χωρίς την ανάγκη καθημερινής απόψυξης

Σειρά GILDA



- Διπλό θερμαινόμενο τζάμι
- 2 ενισχυμένα στοιχεία ψύξης
- Ενισχυμένο ημίκλειστου τύπου κομπρεσέρ
- Αυτόματη απόψυξη με αναστροφή του κύκλου
- Διπλή έξοδος αέρα για καλύτερη ψύξη
- Φωτισμός LED
- Ψύξη βεβαιωμένης κυκλοφορίας
- Δυνατότητα σύνδεσης βιτρινών (canalized)



Στις συγκεκριμένες βιτρίνες η ψυκτική ισχύ των στοιχείων και αντιστοίχως η ισχύς των ημίκλειστων ψυκτικών μηχανημάτων έχει αυξηθεί κατά 20% έτσι ώστε να εγγυάται η τέλεια λειτουργία των βιτρινών κάτω από πολύ δύσκολες συνθήκες (πολύ υψηλές θερμοκρασίες και υψηλό ποσοστό υγρασίας). Η περίσσεια αυτή ψυκτική ισχύς χρησιμοποιείται για την διαδικασία της απόψυξης. Αυτό έχει σαν αποτέλεσμα να μειώνεται ο χρόνος απόψυξης και έτσι η βιτρίνα να επανέρχεται σε κατάσταση λειτουργίας ψύξης σε πολύ μικρό χρονικό διάστημα

	Χωρητικότητα σε λεκανάκια παγωτού		Διαστάσεις (μήκος x βάθος x ύψος) ↙ cm	Ισχύς συμπιεστή ⚡ hp	Συνολική ισχύς ⚡ W	Τάση ⚡ Volt	Βάρος kg Kg
	36 x 16,5 x 12 cm	36 x 25 x 8 cm					
	nr.						
GILDA 3 + 3 ⁽¹⁾	6	4	63 x 116 x 122	0,75	800	380	140
GILDA 4 + 4 ⁽¹⁾	8	—	80 x 116 x 122	0,75	900	380	180
GILDA 5 + 5	10	—	98 x 116 x 122	1	975	380	265
GILDA 6 + 6	12	8	113 x 116 x 122	1,5	1700	380	300
GILDA 7+ 7	14	—	130 x 116 x 122	1,5	1800	380	330
GILDA 8 + 8	16	—	147 x 116 x 122	1,5	1900	380	360
GILDA 9 + 9	18	12	163 x 116 x 122	1,5	2100	380	390
GILDA 10 + 10	20	—	180 x 116 x 122	2	2050	380	445
GILDA 12 + 12	24	16	213 x 116 x 122	2	2500	380	465
GILDA 30° ap.	13	8	—	1,5	2100	380	350
GILDA 30° ch.	13	8	—	1,5	2100	380	350
GILDA 45° ap.	13	7	—	1,5	2100	380	350

(1) Τα ψυκτικά μηχανήματα στα συγκεκριμένα μοντέλα είναι απομακρυσμένα

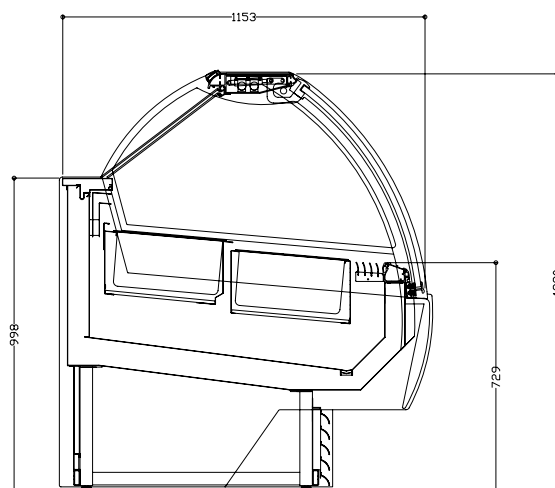
Στις αναγραφόμενες τιμές περιλαμβάνεται η επένδυση της βιτρίνας σε χρωματισμό RAL της αρεσκείας σας.
Δεν περιλαμβάνονται τα λεκανάκια παγωτού.

Βιτρίνες για συνεχή λειτουργία χωρίς την ανάγκη καθημερινής απόψυξης

Σειρά SPRING



- Διπλό θερμαινόμενο τζάμι
- 2 ενισχυμένα στοιχεία ψύξης
- Ενισχυμένο ημίκλειστου τύπου κομπρεσέρ
- Αυτόματη απόψυξη με αναστροφή του κύκλου
- Διπλή έξοδος αέρα για καλύτερη ψύξη
- Φωτισμός με λάμπες φθορίου
- Ψύξη βεβιασμένης κυκλοφορίας
- Δυνατότητα σύνδεσης βιτρινών (canalized)



Στις συγκεκριμένες βιτρίνες η ψυκτική ισχύ των στοιχείων και αντιστοίχως η ισχύς των ημίκλειστων ψυκτικών μηχανημάτων έχει αυξηθεί κατά 20% έτσι ώστε να εγγυάται η τέλεια λειτουργία των βιτρινών κάτω από πολύ δύσκολες συνθήκες (πολύ υψηλές θερμοκρασίες και υψηλό ποσοστό υγρασίας). Η περίσσεια αυτή ψυκτική ισχύς χρησιμοποιείται για την διαδικασία της απόψυξης. Αυτό έχει σαν αποτέλεσμα να μειώνεται ο χρόνος απόψυξης και έτσι η βιτρίνα να επανέρχεται σε κατάσταση λειτουργίας ψύξης σε πολύ μικρό χρονικό διάστημα

	Χωρητικότητα σε λεκανάκια παγωτού		Διαστάσεις (μήκος x βάθος x ύψος)	Ισχύς συμπιεστή	Συνολική ισχύς	Τάση	Βάρος
	36 x 16,5 x 12 cm	36 x 25 x 8 cm					
	nr.		cm	hp	W	Volt	Kg
SPRING 3 + 3 ⁽¹⁾	6	4	67 x 115 x 133	0,75	790	380	155
SPRING 4 + 4 ⁽¹⁾	8	—	84 x 115 x 133	0,75	880	380	195
SPRING 5 + 5	10	—	101 x 115 x 133	1	975	380	265
SPRING 6 + 6	12	8	117 x 115 x 133	1,5	1450	380	315
SPRING 7+ 7	14	—	134 x 115 x 133	1,5	1500	380	345
SPRING 8 + 8	16	—	151 x 115 x 133	1,8	1750	380	375
SPRING 9 + 9	18	12	167 x 115 x 133	1,8	1800	380	410
SPRING 10 + 10	20	—	184 x 115 x 133	2	2050	380	445
SPRING 12 + 12	24	16	217 x 115 x 133	2,5	2800	380	490
SPRING 30° ap.	13	8	—	1,8	1800	380	375
SPRING 30° ch.	13	8	—	1,8	1800	380	375
SPRING 45° ap.	13	7	—	1,8	1800	380	375

(1) Τα ψυκτικά μηχανήματα στα συγκεκριμένα μοντέλα είναι απομακρυσμένα

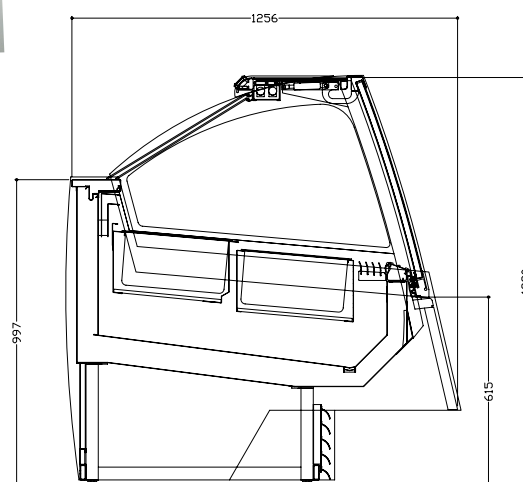
Στις αναγραφόμενες τιμές περιλαμβάνεται η επένδυση της βιτρίνας σε χρωματισμό RAL της αρεσκείας σας.
Δεν περιλαμβάνονται τα λεκανάκια παγωτού.

Βιτρίνες για συνεχή λειτουργία χωρίς την ανάγκη καθημερινής απόψυξης

Σειρά ELITE



- Διπλό θερμαινόμενο τζάμι
- 2 ενισχυμένα στοιχεία ψύξης
- Ενισχυμένο ημίκλειστου τύπου κομπρεσέρ
- Αυτόματη απόψυξη με αναστροφή του κύκλου
- Διπλή έξοδος αέρα για καλύτερη ψύξη
- Φωτισμός με λάμπες φθορίου
- Ψύξη βεβιασμένης κυκλοφορίας
- Δυνατότητα σύνδεσης βιτρινών (canalized)



Στις συγκεκριμένες βιτρίνες η ψυκτική ισχύ των στοιχείων και αντιστοίχως η ισχύς των ημίκλειστων ψυκτικών μηχανημάτων έχει αυξηθεί κατά 20% έτσι ώστε να εγγυάται η τέλεια λειτουργία των βιτρινών κάτω από πολύ δύσκολες συνθήκες (πολύ υψηλές θερμοκρασίες και υψηλό ποσοστό υγρασίας). Η περίσσεια αυτή ψυκτική ισχύς χρησιμοποιείται για την διαδικασία της απόψυξης. Αυτό έχει σαν αποτέλεσμα να μειώνεται ο χρόνος απόψυξης και έτσι η βιτρίνα να επανέρχεται σε κατάσταση λειτουργίας ψύξης σε πολύ μικρό χρονικό διάστημα

	Χωρητικότητα σε λεκανάκια παγωτού		Διαστάσεις (μήκος x βάθος x ύψος)	Ισχύς συμπίεστή	Συνολική ισχύς	Τάση	Βάρος
	36 x 16,5 x 12 cm	36 x 25 x 8 cm					
	nr.		cm	hp	W	Volt	Kg
ELITE 3 + 3 ⁽¹⁾	6	4	67 x 126 x 133	0,75	790	380	155
ELITE 4 + 4 ⁽¹⁾	8	—	84 x 126 x 133	0,75	880	380	195
ELITE 5 + 5	10	—	101 x 126 x 133	1	975	380	265
ELITE 6 + 6	12	8	117 x 126 x 133	1,5	1450	380	315
ELITE 7 + 7	14	—	134 x 126 x 133	1,5	1500	380	345
ELITE 8 + 8	16	—	151 x 126 x 133	1,8	1750	380	375
ELITE 9 + 9	18	12	167 x 126 x 133	1,8	1800	380	410
ELITE 10 + 10	20	—	184 x 126 x 133	2	2050	380	445
ELITE 12 + 12	24	16	217 x 126 x 133	2,5	2800	380	490
ELITE 30° ap.	13	8	—	1,8	1800	380	375
ELITE 30° ch.	13	8	—	1,8	1800	380	375
ELITE 45° ap.	13	7	—	1,8	1800	380	375

(1) Τα ψυκτικά μηχανήματα στα συγκεκριμένα μοντέλα είναι απομακρυσμένα

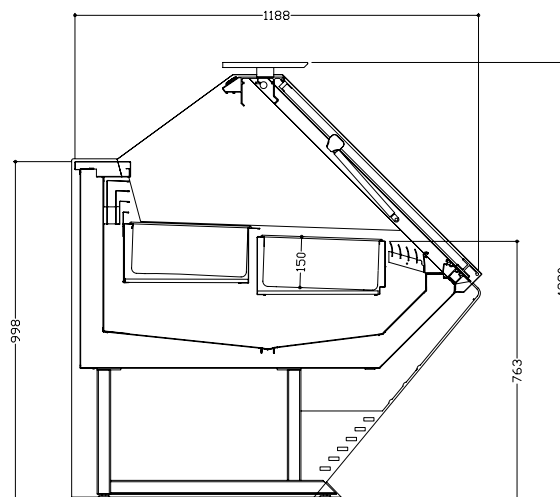
Στις αναγραφόμενες τιμές περιλαμβάνεται η επένδυση της βιτρίνας σε χρωματισμό RAL της αρεσκείας σας.
Δεν περιλαμβάνονται τα λεκανάκια παγωτού.

Βιτρίνες για συνεχή λειτουργία χωρίς την ανάγκη καθημερινής απόψυξης

Σειρά MIRAGE



- Διπλό θερμαινόμενο τζάμι
- 2 ενισχυμένα στοιχεία ψύξης
- Ενισχυμένο ημίκλειστου τύπου κομπρεσέρ
- Αυτόματη απόψυξη με αναστροφή του κύκλου
- Διπλή έξοδος αέρα για καλύτερη ψύξη
- Φωτισμός με λάμπες φθορίου
- Ψύξη βεβιασμένης κυκλοφορίας
- Δυνατότητα σύνδεσης βιτρινών (canalized)



Στις συγκεκριμένες βιτρίνες η ψυκτική ισχύ των στοιχείων και αντιστοίχως η ισχύς των ημίκλειστων ψυκτικών μηχανημάτων έχει αυξηθεί κατά 20% έτσι ώστε να εγγυάται η τέλεια λειτουργία των βιτρινών κάτω από πολύ δύσκολες συνθήκες (πολύ υψηλές θερμοκρασίες και υψηλό ποσοστό υγρασίας). Η περίσσεια αυτή ψυκτική ισχύς χρησιμοποιείται για την διαδικασία της απόψυξης. Αυτό έχει σαν αποτέλεσμα να μειώνεται ο χρόνος απόψυξης και έτσι η βιτρίνα να επανέρχεται σε κατάσταση λειτουργίας ψύξης σε πολύ μικρό χρονικό διάστημα

	Χωρητικότητα σε λεκανάκια παγωτού		Διαστάσεις (μήκος x βάθος x ύψος) ↙ cm	Ισχύς συμπίεστη ⚡ hp	Συνολική ισχύς ⚡ W	Τάση ⚡ Volt	Βάρος ⚖ Kg
	36 x 16,5 x 12 cm	36 x 25 x 8 cm					
	nr.						
MIRAGE 3 + 3 ⁽¹⁾	6	4	69 x 119 x 129	0,75	790	380	155
MIRAGE 4 + 4 ⁽¹⁾	8	—	85 x 119 x 129	0,75	880	380	195
MIRAGE 5 + 5	10	—	101 x 119 x 129	1	975	380	265
MIRAGE 6 + 6	12	8	119 x 119 x 129	1,5	1450	380	315
MIRAGE 7+ 7	14	—	136 x 119 x 129	1,5	1500	380	345
MIRAGE 8 + 8	16	—	152 x 119 x 129	1,8	1750	380	375
MIRAGE 9 + 9	18	12	169 x 119 x 129	1,8	1800	380	410
MIRAGE 10 + 10	20	—	184 x 119 x 129	2	2050	380	445
MIRAGE 12 + 12	24	16	219 x 119 x 129	2,5	2800	380	490
MIRAGE15° 6 + 7	13	8	—	1,5	1500	380	340
MIRAGE 18° 9 + 9	18	12	—	1,8	1800	380	410
MIRAGE 30° 6 + 8	14	9	—	1,5	1500	380	340

(1) Τα ψυκτικά μηχανήματα στα συγκεκριμένα μοντέλα είναι απομακρυσμένα

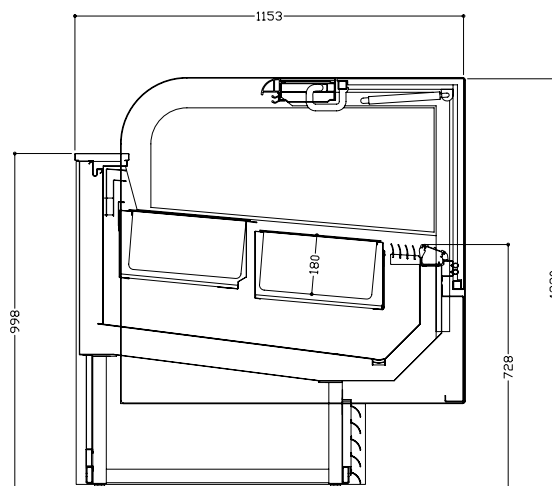
Στις αναγραφόμενες τιμές περιλαμβάνεται η επένδυση της βιτρίνας σε χρωματισμό RAL της αρεσκείας σας.
Δεν περιλαμβάνονται τα λεκανάκια παγωτού.

Βιτρίνες για συνεχή λειτουργία χωρίς την ανάγκη καθημερινής απόψυξης*

Σειρά X11



- Διπλό θερμαινόμενο τζάμι
- 2 ενισχυμένα στοιχεία ψύξης
- Ενισχυμένο ημίκλειστου τύπου κομπρεσέρ
- Αυτόματη απόψυξη με αναστροφή του κύκλου
- Διπλή έξοδος αέρα για καλύτερη ψύξη
- Φωτισμός LED
- Ψύξη βεβαιωμένης κυκλοφορίας
- Δυνατότητα σύνδεσης βιτρινών (canalized)



Στις συγκεκριμένες βιτρίνες η ψυκτική ισχύ των στοιχείων και αντιστοίχως η ισχύς των ημίκλειστων ψυκτικών μηχανημάτων έχει αυξηθεί κατά 20% έτσι ώστε να εγγυάται η τέλεια λειτουργία των βιτρινών κάτω από πολύ δύσκολες συνθήκες (πολύ υψηλές θερμοκρασίες και υψηλό ποσοστό υγρασίας). Η περίσσεια αυτή ψυκτική ισχύ χρησιμοποιείται για την διαδικασία της απόψυξης. Αυτό έχει σαν αποτέλεσμα να μειώνεται ο χρόνος απόψυξης και έτσι η βιτρίνα να επανέρχεται σε κατάσταση λειτουργίας ψύξης σε πολύ μικρό χρονικό διάστημα

	Χωρητικότητα σε λεκανάκια παγωτού		Διαστάσεις (μήκος x βάθος x ύψος)	Ισχύς συμπιεστή	Συνολική ισχύς	Τάση	Βάρος
	36 x 16,5 x 12 cm	36 x 25 x 8 cm					
	nr.		cm	hp	W	Volt	Kg
X11 3+3 ⁽¹⁾	6	4	64 x 115 x 122	0,75	790	380	155
X11 4+4 ⁽¹⁾	8	—	81 x 115 x 122	0,75	900	380	168
X11 5+5	10	—	98 x 115 x 122	1	975	380	265
X11 6+6	12	8	114 x 115 x 122	1,5	1450	380	310
X11 7+7	14	—	131 x 115 x 122	1,5	1600	380	330
X11 8+8	16	—	148 x 115 x 122	1,8	1800	380	350
X11 9+9	18	12	164 x 115 x 122	1,8	1800	380	380
X11 10+10	20	—	181 x 115 x 122	2	2050	380	445
X11 12+12	24	16	214 x 115 x 122	2,5	2800	380	450
X11 30° ap.	13	8	—	1,8	1800	380	375
X11 30° ch.	13	8	—	1,8	1800	380	375
X11 45° ap.	13	7	—	1,8	1800	380	375

(1) Τα ψυκτικά μηχανήματα στα συγκεκριμένα μοντέλα είναι απομακρυσμένα

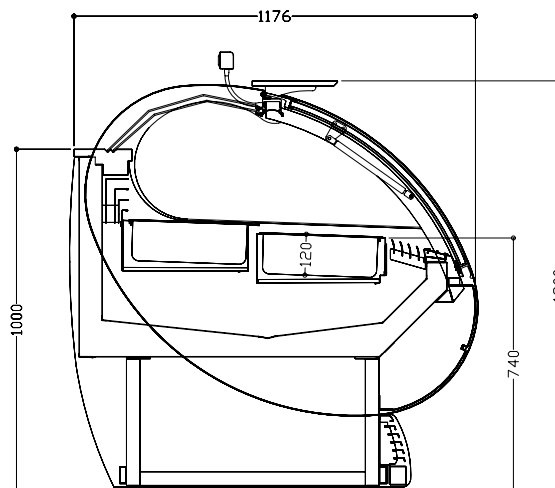
Στις αναγραφόμενες τιμές περιλαμβάνεται η επένδυση της βιτρίνας σε χρωματισμό RAL της αρεσκείας σας.
Δεν περιλαμβάνονται τα λεκανάκια παγωτού.

Βιτρίνες για συνεχή λειτουργία χωρίς την ανάγκη καθημερινής απόψυξης*

Σειρά FUTURA



- Διπλό θερμαινόμενο τζάμι
- 2 ενισχυμένα στοιχεία ψύξης
- Ενισχυμένο ημίκλειστου τύπου κομπρεσέρ
- Αυτόματη απόψυξη με αναστροφή του κύκλου
- Διπλή έξοδος αέρα για καλύτερη ψύξη
- Φωτισμός LED
- Ψύξη βεβιασμένης κυκλοφορίας
- Δυνατότητα σύνδεσης βιτρινών (canalized)

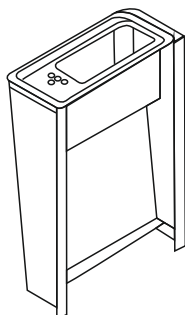


Στις συγκεκριμένες βιτρίνες η ψυκτική ισχύ των στοιχείων και αντιστοίχως η ισχύς των ημίκλειστων ψυκτικών μηχανημάτων έχει αυξηθεί κατά 20% έτσι ώστε να εγγυάται η τέλεια λειτουργία των βιτρινών κάτω από πολύ δύσκολες συνθήκες (πολύ υψηλές θερμοκρασίες και υψηλό ποσοστό υγρασίας). Η περίσσεια αυτή ψυκτική ισχύ χρησιμοποιείται για την διαδικασία της απόψυξης. Αυτό έχει σαν αποτέλεσμα να μειώνεται ο χρόνος απόψυξης και έτσι η βιτρίνα να επανέρχεται σε κατάσταση λειτουργίας ψύξης σε πολύ μικρό χρονικό διάστημα

	Χωρητικότητα σε λεκανάκια παγωτού		Διαστάσεις (μήκος x βάθος x ύψος) ↙ cm	Ισχύς συμπίεστή ⚡ hp	Συνολική ισχύς ⚡ W	Τάση ⚡ Volt	Βάρος kg Kg
	36 x 16,5 x 12 cm	36 x 25 x 8 cm					
	nr.						
FUTURA 3 + 3 ⁽¹⁾	6	4	66 x 118 x 120	0,75	790	380	155
FUTURA 4 + 4 ⁽¹⁾	8	—	82 x 118 x 120	0,75	900	380	168
FUTURA 5 + 5	10	—	99 x 118 x 120	1	975	380	265
FUTURA 6 + 6	12	8	116 x 118 x 120	1,5	1450	380	310
FUTURA 7+ 7	14	—	133 x 118 x 120	1,5	1600	380	330
FUTURA 8 + 8	16	—	149 x 118 x 120	1,8	1800	380	350
FUTURA 9 + 9	18	12	166 x 118 x 120	1,8	1800	380	380
FUTURA 10 + 10	20	—	183 x 118 x 120	2	2050	380	445
FUTURA 12 + 12	24	16	216 x 118 x 120	2,5	2800	380	450

(1) Τα ψυκτικά μηχανήματα στα συγκεκριμένα μοντέλα είναι απομακρυσμένα

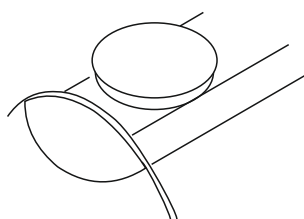
Στις αναγραφόμενες τιμές περιλαμβάνεται η επένδυση της βιτρίνας σε χρωματισμό RAL της αρεσκείας σας.
Δεν περιλαμβάνονται τα λεκανάκια παγωτού.



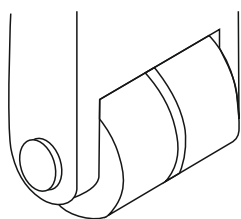
Λεκάνη πλυσίματος σπάτουλας

Λεκάνη πλυσίματος σπάτουλας με βρύση

Λεκάνη πλυσίματος σπάτουλας με ντουζιέρα

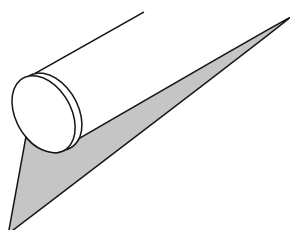


Περιστρεφόμενη επιφάνεια
στήριξης περιφερειακού εξοπλισμού



Σετ ροδάκια χαμηλού ύψους

Σετ ρόδες πολλαπλής κατεύθυνσης



Αυτοαναδύομενη κουρτίνα νυκτός έως 125cm

Αυτοαναδύομενη κουρτίνα νυκτός έως 165cm

Αυτοαναδύομενη κουρτίνα νυκτός έως 215cm



Φωτισμός LED άνα μέτρο

Κατόπιν παραγγελίας οι βιτρίνες παγωτού διατίθενται και με απομακρυσμένο ψυκτικό μηχάνημα με επιπρόσθετη οικονομική επιβάρυνση