

GELO *Standard*

Βιτρίνες παγωτού



Βιτρίνα για χρήση με καθημερινή απόψυξη*

Σειρά ASTRA (με κουρμπαραριστό τζάμι ή σε ίσια γραμμή)



- Μονό θερμαινόμενο τζάμι
- 1 στοιχείο ψύξης
- Κλειστού τύπου κομπρεσέρ
- Αυτόματη απόψυξη με hot gas
- Φωτισμός με λάμπες φθορίου
- Μονή έξοδος αέρα
- Ψύξη βεβιασμένης κυκλοφορίας

	Χωρητικότητα σε λεκανάκια παγωτού		Διαστάσεις (μήκος x βάθος x ύψος) ↙ cm	Ισχύς συμπιεστή ⚡ hp	Συνολική ισχύς ⚡ w	Τάση ⚡ Volt	Βάρος kg Kg	Τιμή €
	36 x 16,5 x 12 cm nr.	36 x 25 x 8 cm nr.						
ASTRA 6 + 6	12	8	121 x 115 x 130 / 122 ⁽¹⁾	1,5	1200	230	300	10.050,00
ASTRA 9 + 9	18	12	171 x 115 x 130 / 122 ⁽¹⁾	2 x 1,2	2200	230	390	11.750,00
ASTRA 12 + 12	24	16	221 x 115 x 130 / 122 ⁽¹⁾	2 x 1,5	2800	230	465	13.750,00

⁽¹⁾ Το συνολικό ύψος της βιτρίνας με το τζάμι σε ίσια γραμμή

Σειρά ATHENA



- Διπλό θερμαινόμενο τζάμι
- 2 στοιχεία ψύξης
- Κλειστού τύπου κομπρεσέρ
- Αυτόματη απόψυξη με hot gas
- Φωτισμός με λάμπες φθορίου
- Μονή έξοδος αέρα
- Ψύξη βεβιασμένης κυκλοφορίας
- Δυνατότητα σύνδεσης βιτρινών (canalized)

	Χωρητικότητα σε λεκανάκια παγωτού		Διαστάσεις (μήκος x βάθος x ύψος) ↙ cm	Ισχύς συμπιεστή ⚡ hp	Συνολική ισχύς ⚡ w	Τάση ⚡ Volt	Βάρος kg Kg	Τιμή €
	36 x 16,5 x 12 cm nr.	36 x 25 x 8 cm nr.						
ATHENA 6 + 6	12	8	120 x 117 x 130	1,5	1200	230	300	13.150,00
ATHENA 9 + 9	18	12	170 x 117 x 130	2 x 1,2	2200	230	390	15.280,00
ATHENA 12 + 12	24	16	220 x 117 x 130	2 x 1,5	2800	230	465	17.070,00

*Εξαρτάται από τις συνθήκες που επικρατούν στον χώρο που είναι εγκατεστημένη η βιτρίνα. Ποσοστό υγρασίας και θερμοκρασία

Στις αναγραφόμενες τιμές περιλαμβάνεται η επένδυση της βιτρίνας σε χρωματισμό RAL της αρεσκείας σας.

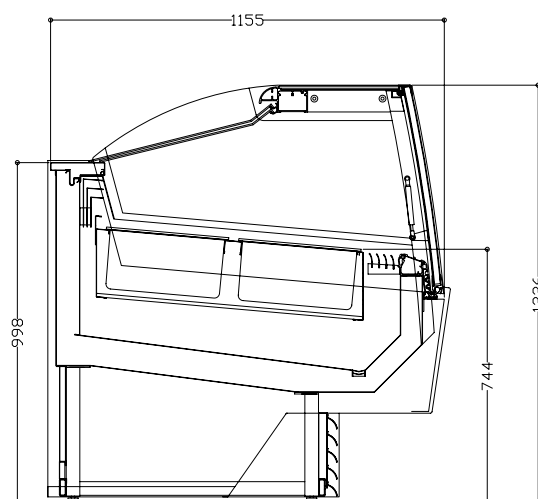
Δεν περιλαμβάνονται τα λεκανάκια παγωτού.

Βιτρίνες για συνεχή λειτουργία χωρίς την ανάγκη καθημερινής απόψυξης

Σειρά GIADA



- Διπλό θερμαινόμενο τζάμι
- 2 στοιχεία ψύξης
- Ημίκλειστου τύπου κομπρεσέρ
- Αυτόματη απόψυξη με αναστροφή του κύκλου
- Διπλή έξοδος αέρα για καλύτερη ψύξη
- Φωτισμός με λάμπες φθορίου
- Ψύξη βεβαιασμένης κυκλοφορίας
- Δυνατότητα σύνδεσης βιτρινών (canalized)



	Χωρητικότητα σε λεκανάκια παγωτού		Διαστάσεις (μήκος x βάθος x ύψος)	Ισχύς συμπιεστή 	Συνολική ισχύς 	Τάση 	Βάρος 	Τιμή
	36 x 16,5 x 12 cm	36 x 25 x 8 cm						
GIADA 3 + 3 ⁽¹⁾	6	4	67 x 116 x 122	0,75	800	380	140	13.395,00
GIADA 4 + 4 ⁽¹⁾	8	—	84 x 116 x 122	0,75	900	380	180	14.615,00
GIADA 5 + 5	10	—	101 x 116 x 122	1	975	380	265	16.133,00
GIADA 6 + 6	12	8	117 x 116 x 122	1,5	1700	380	300	16.535,00
GIADA 7 + 7	14	—	134 x 116 x 122	1,5	1800	380	330	17.660,00
GIADA 8 + 8	16	—	151 x 116 x 122	1,5	1900	380	360	18.140,00
GIADA 9 + 9	18	12	167 x 116 x 122	1,5	2100	380	390	18.935,00
GIADA 10 + 10	20	—	184 x 116 x 122	2	2100	380	445	20.622,00
GIADA 12 + 12	24	16	217 x 116 x 122	2	2500	380	465	21.936,00
GIADA 30° ap.	13	8	—	1,5	2100	380	350	24.177,00
GIADA 30° ch.	13	8	—	1,5	2100	380	350	24.177,00
GIADA 45° ap.	13	7	—	1,5	2100	380	350	24.177,00

(1) Τα ψυκτικά μηχανήματα στα συγκεκριμένα μοντέλα είναι απομακρυσμένα

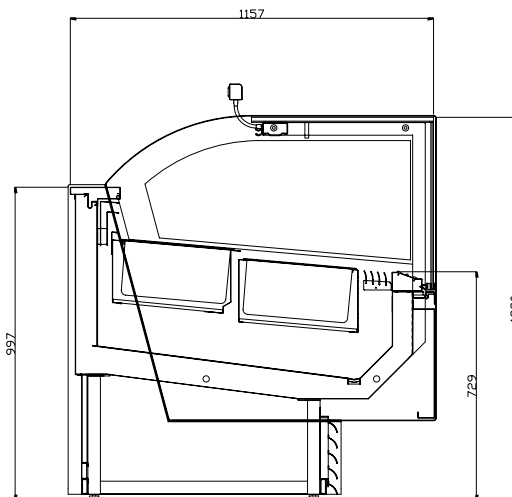
Στις αναγραφόμενες τιμές περιλαμβάνεται η επένδυση της βιτρίνας σε χρωματισμό RAL της αρεσκείας σας.
Δεν περιλαμβάνονται τα λεκανάκια παγωτού.

Βιτρίνες για συνεχή λειτουργία χωρίς την ανάγκη καθημερινής απόψυξης

Σειρά GILDA



- Διπλό θερμαινόμενο τζάμι
- 2 ενισχυμένα στοιχεία ψύξης
- Ενισχυμένο ημίκλειστου τύπου κομπρεσέρ
- Αυτόματη απόψυξη με αναστροφή του κύκλου
- Διπλή έξοδος αέρα για καλύτερη ψύξη
- Φωτισμός LED
- Ψύξη βεβαιωμένης κυκλοφορίας
- Δυνατότητα σύνδεσης βιτρινών (canalized)



Στις συγκεκριμένες βιτρίνες η ψυκτική ισχύ των στοιχείων και αντιστοίχως η ισχύς των ημίκλειστων ψυκτικών μηχανημάτων έχει αυξηθεί κατά 20% έτσι ώστε να εγγυάται η τέλεια λειτουργία των βιτρινών κάτω από πολύ δύσκολες συνθήκες (πολύ υψηλές θερμοκρασίες και υψηλό ποσοστό υγρασίας). Η περίσσεια αυτή ψυκτική ισχύ χρησιμοποιείται για την διαδικασία της απόψυξης. Αυτό έχει σαν αποτέλεσμα να μειώνεται ο χρόνος απόψυξης και έτσι η βιτρίνα να επανέρχεται σε κατάσταση λειτουργίας ψύξης σε πολύ μικρό χρονικό διάστημα

	Χωρητικότητα σε λεκανάκια παγωτού		Διαστάσεις (μήκος x βάθος x ύψος) ↙ cm	Ισχύς συμπιεστή ⚡ hp	Συνολική ισχύς ⚡ w	Τάση ⚡ Volt	Βάρος kg Kg	Τιμή €
	36 x 16,5 x 12 cm	36 x 25 x 8 cm						
	nr.							
GILDA 3 + 3 ⁽¹⁾	6	4	63 x 116 x 122	0,75	800	380	140	13.495,00
GILDA 4 + 4 ⁽¹⁾	8	—	80 x 116 x 122	0,75	900	380	180	14.815,00
GILDA 5 + 5	10	—	98 x 116 x 122	1	975	380	265	16.228,00
GILDA 6 + 6	12	8	113 x 116 x 122	1,5	1700	380	300	16.875,00
GILDA 7 + 7	14	—	130 x 116 x 122	1,5	1800	380	330	18.560,00
GILDA 8 + 8	16	—	147 x 116 x 122	1,5	1900	380	360	19.130,00
GILDA 9 + 9	18	12	163 x 116 x 122	1,5	2100	380	390	19.425,00
GILDA 10 + 10	20	—	180 x 116 x 122	2	2050	380	445	21.522,00
GILDA 12 + 12	24	16	213 x 116 x 122	2	2500	380	465	23.049,00
GILDA 30° ap.	13	8	—	1,5	2100	380	350	25.740,00
GILDA 30° ch.	13	8	—	1,5	2100	380	350	25.740,00
GILDA 45° ap.	13	7	—	1,5	2100	380	350	25.740,00

(1) Τα ψυκτικά μηχανήματα στα συγκεκριμένα μοντέλα είναι απομακρυσμένα

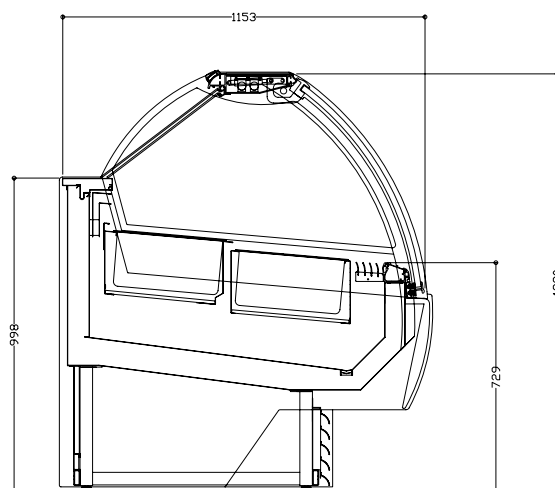
Στις αναγραφόμενες τιμές περιλαμβάνεται η επένδυση της βιτρίνας σε χρωματισμό RAL της αρεσκείας σας.
Δεν περιλαμβάνονται τα λεκανάκια παγωτού.

Βιτρίνες για συνεχή λειτουργία χωρίς την ανάγκη καθημερινής απόψυξης

Σειρά SPRING



- Διπλό θερμαινόμενο τζάμι
- 2 ενισχυμένα στοιχεία ψύξης
- Ενισχυμένο ημίκλειστου τύπου κομπρεσέρ
- Αυτόματη απόψυξη με αναστροφή του κύκλου
- Διπλή έξοδος αέρα για καλύτερη ψύξη
- Φωτισμός με λάμπες φθορίου
- Ψύξη βεβιασμένης κυκλοφορίας
- Δυνατότητα σύνδεσης βιτρινών (canalized)



Στις συγκεκριμένες βιτρίνες η ψυκτική ισχύ των στοιχείων και αντιστοίχως η ισχύς των ημίκλειστων ψυκτικών μηχανημάτων έχει αυξηθεί κατά 20% έτσι ώστε να εγγυάται η τέλεια λειτουργία των βιτρινών κάτω από πολύ δύσκολες συνθήκες (πολύ υψηλές θερμοκρασίες και υψηλό ποσοστό υγρασίας). Η περίσσεια αυτή ψυκτική ισχύ χρησιμοποιείται για την διαδικασία της απόψυξης. Αυτό έχει σαν αποτέλεσμα να μειώνεται ο χρόνος απόψυξης και έτσι η βιτρίνα να επανέρχεται σε κατάσταση λειτουργίας ψύξης σε πολύ μικρό χρονικό διάστημα

	Χωρητικότητα σε λεκανάκια παγωτού		Διαστάσεις (μήκος x βάθος x ύψος) ↙ cm	Ισχύς συμπιεστή ⚡ hp	Συνολική ισχύς ⚡ w	Τάση ⚡ Volt	Βάρος kg Kg	Τιμή €
	36 x 16,5 x 12 cm	36 x 25 x 8 cm						
	nr.							
SPRING 3 + 3 ⁽¹⁾	6	4	67 x 115 x 133	0,75	790	380	155	13.572,00
SPRING 4 + 4 ⁽¹⁾	8	—	84 x 115 x 133	0,75	880	380	195	14.913,00
SPRING 5 + 5	10	—	101 x 115 x 133	1	975	380	265	16.228,00
SPRING 6 + 6	12	8	117 x 115 x 133	1,5	1450	380	315	17.510,00
SPRING 7 + 7	14	—	134 x 115 x 133	1,5	1500	380	345	19.490,00
SPRING 8 + 8	16	—	151 x 115 x 133	1,8	1750	380	375	20.130,00
SPRING 9 + 9	18	12	167 x 115 x 133	1,8	1800	380	410	20.765,00
SPRING 10 + 10	20	—	184 x 115 x 133	2	2050	380	445	22.082,00
SPRING 12 + 12	24	16	217 x 115 x 133	2,5	2800	380	490	23.866,00
SPRING 30° ap.	13	8	—	1,8	1800	380	375	26.697,00
SPRING 30° ch.	13	8	—	1,8	1800	380	375	26.697,00
SPRING 45° ap.	13	7	—	1,8	1800	380	375	26.697,00

(1) Τα ψυκτικά μηχανήματα στα συγκεκριμένα μοντέλα είναι απομακρυσμένα

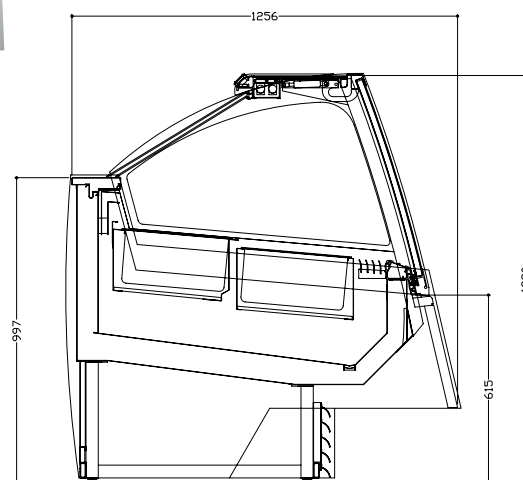
Στις αναγραφόμενες τιμές περιλαμβάνεται η επένδυση της βιτρίνας σε χρωματισμό RAL της αρεσκείας σας.
Δεν περιλαμβάνονται τα λεκανάκια παγωτού.

Βιτρίνες για συνεχή λειτουργία χωρίς την ανάγκη καθημερινής απόψυξης

Σειρά ELITE



- Διπλό θερμαινόμενο τζάμι
- 2 ενισχυμένα στοιχεία ψύξης
- Ενισχυμένο ημίκλειστου τύπου κομπρεσέρ
- Αυτόματη απόψυξη με αναστροφή του κύκλου
- Διπλή έξοδος αέρα για καλύτερη ψύξη
- Φωτισμός με λάμπες φθορίου
- Ψύξη βεβιασμένης κυκλοφορίας
- Δυνατότητα σύνδεσης βιτρινών (canalized)



Στις συγκεκριμένες βιτρίνες η ψυκτική ισχύ των στοιχείων και αντιστοίχως η ισχύς των ημίκλειστων ψυκτικών μηχανημάτων έχει αυξηθεί κατά 20% έτσι ώστε να εγγυάται η τέλεια λειτουργία των βιτρινών κάτω από πολύ δύσκολες συνθήκες (πολύ υψηλές θερμοκρασίες και υψηλό ποσοστό υγρασίας). Η περίσσεια αυτή ψυκτική ισχύ χρησιμοποιείται για την διαδικασία της απόψυξης. Αυτό έχει σαν αποτέλεσμα να μειώνεται ο χρόνος απόψυξης και έτσι η βιτρίνα να επανέρχεται σε κατάσταση λειτουργίας ψύξης σε πολύ μικρό χρονικό διάστημα

	Χωρητικότητα σε λεκανάκια παγωτού		Διαστάσεις (μήκος x βάθος x ύψος)	Ισχύς συμπιεστή	Συνολική ισχύς	Τάση	Βάρος	Τιμή
	36 x 16,5 x 12 cm	36 x 25 x 8 cm						
	nr.		cm	hp	w	Volt	Kg	€
ELITE 3 + 3 ⁽¹⁾	6	4	67 x 126 x 133	0,75	790	380	155	13.772,00
ELITE 4 + 4 ⁽¹⁾	8	—	84 x 126 x 133	0,75	880	380	195	15.213,00
ELITE 5 + 5	10	—	101 x 126 x 133	1	975	380	265	17.023,00
ELITE 6 + 6	12	8	117 x 126 x 133	1,5	1450	380	315	18.750,00
ELITE 7+ 7	14	—	134 x 126 x 133	1,5	1500	380	345	20.500,00
ELITE 8 + 8	16	—	151 x 126 x 133	1,8	1750	380	375	21.340,00
ELITE 9 + 9	18	12	167 x 126 x 133	1,8	1800	380	410	22.235,00
ELITE 10 + 10	20	—	184 x 126 x 133	2	2050	380	445	23.692,00
ELITE 12 + 12	24	16	217 x 126 x 133	2,5	2800	380	490	25.676,00
ELITE 30° ap.	13	8	—	1,8	1800	380	375	28.217,00
ELITE 30° ch.	13	8	—	1,8	1800	380	375	28.217,00
ELITE 45° ap.	13	7	—	1,8	1800	380	375	28.217,00

(1) Τα ψυκτικά μηχανήματα στα συγκεκριμένα μοντέλα είναι απομακρυσμένα

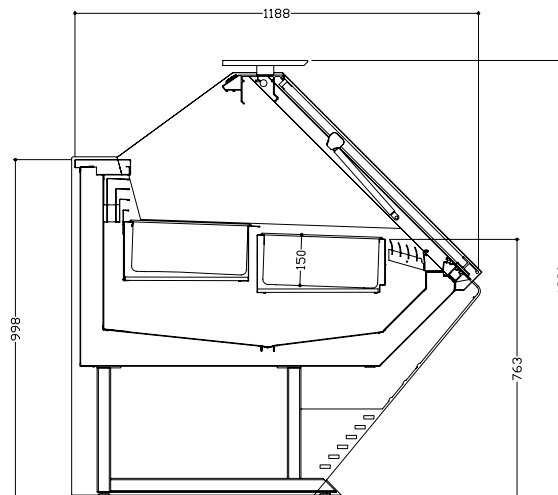
Στις αναγραφόμενες τιμές περιλαμβάνεται η επένδυση της βιτρίνας σε χρωματισμό RAL της αρεσκείας σας.
Δεν περιλαμβάνονται τα λεκανάκια παγωτού.

Βιτρίνες για συνεχή λειτουργία χωρίς την ανάγκη καθημερινής απόψυξης

Σειρά MIRAGE



- Διπλό θερμαινόμενο τζάμι
- 2 ενισχυμένα στοιχεία ψύξης
- Ενισχυμένο ημίκλειστου τύπου κομπρεσέρ
- Αυτόματη απόψυξη με αναστροφή του κύκλου
- Διπλή έξοδος αέρα για καλύτερη ψύξη
- Φωτισμός με λάμπες φθορίου
- Ψύξη βεβιασμένης κυκλοφορίας
- Δυνατότητα σύνδεσης βιτρινών (canalized)



Στις συγκεκριμένες βιτρίνες η ψυκτική ισχύ των στοιχείων και αντιστοίχως η ισχύς των ημίκλειστων ψυκτικών μηχανημάτων έχει αυξηθεί κατά 20% έτσι ώστε να εγγυάται η τέλεια λειτουργία των βιτρινών κάτω από πολύ δύσκολες συνθήκες (πολύ υψηλές θερμοκρασίες και υψηλό ποσοστό υγρασίας). Η περίσσεια αυτή ψυκτική ισχύς χρησιμοποιείται για την διαδικασία της απόψυξης. Αυτό έχει σαν αποτέλεσμα να μειώνεται ο χρόνος απόψυξης και έτσι η βιτρίνα να επανέρχεται σε κατάσταση λειτουργίας ψύξης σε πολύ μικρό χρονικό διάστημα

	Χωρητικότητα σε λεκανάκια παγωτού		Διαστάσεις (μήκος x βάθος x ύψος) ↙ cm	Ισχύς συμπιεστή ⚡ hp	Συνολική ισχύς ⚡ w	Τάση ⚡ Volt	Βάρος kg Kg	Τιμή €
	36 x 16,5 x 12 cm	36 x 25 x 8 cm						
	nr.							
MIRAGE 3 + 3 ⁽¹⁾	6	4	69 x 119 x 129	0,75	790	380	155	14.452,00
MIRAGE 4 + 4 ⁽¹⁾	8	—	85 x 119 x 129	0,75	880	380	195	16.325,00
MIRAGE 5 + 5	10	—	101 x 119 x 129	1	975	380	265	17.433,00
MIRAGE 6 + 6	12	8	119 x 119 x 129	1,5	1450	380	315	20.496,00
MIRAGE 7 + 7	14	—	136 x 119 x 129	1,5	1500	380	345	22.214,00
MIRAGE 8 + 8	16	—	152 x 119 x 129	1,8	1750	380	375	23.201,00
MIRAGE 9 + 9	18	12	169 x 119 x 129	1,8	1800	380	410	24.108,00
MIRAGE 10 + 10	20	—	184 x 119 x 129	2	2050	380	445	24.500,00
MIRAGE 12 + 12	24	16	219 x 119 x 129	2,5	2800	380	490	27.754,00
MIRAGE15° 6 + 7	13	8	—	1,5	1500	380	340	27.497,00
MIRAGE 18° 9 + 9	18	12	—	1,8	1800	380	410	30.457,00
MIRAGE 30° 6 + 8	14	9	—	1,5	1500	380	340	27.497,00

(1) Τα ψυκτικά μηχανήματα στα συγκεκριμένα μοντέλα είναι απομακρυσμένα

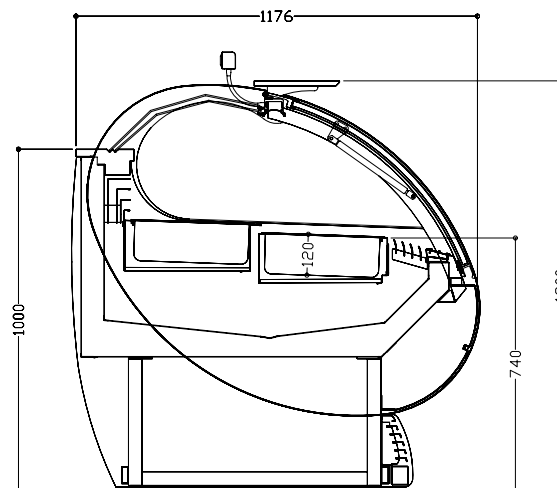
Στις αναγραφόμενες τιμές περιλαμβάνεται η επένδυση της βιτρίνας σε χρωματισμό RAL της αρεσκειάς σας.
Δεν περιλαμβάνονται τα λεκανάκια παγωτού.

Βιτρίνες για συνεχή λειτουργία χωρίς την ανάγκη καθημερινής απόψυξης*

Σειρά FUTURA



- Διπλό θερμαινόμενο τζάμι
- 2 ενισχυμένα στοιχεία ψύξης
- Ενισχυμένο ημίκλειστου τύπου κομπρεσέρ
- Αυτόματη απόψυξη με αναστροφή του κύκλου
- Διπλή έξοδος αέρα για καλύτερη ψύξη
- Φωτισμός LED
- Ψύξη βεβαιωμένης κυκλοφορίας
- Δυνατότητα σύνδεσης βιτρινών (canalized)



Στις συγκεκριμένες βιτρίνες η ψυκτική ισχύ των στοιχείων και αντιστοίχως η ισχύς των ημίκλειστων ψυκτικών μηχανημάτων έχει αυξηθεί κατά 20% έτσι ώστε να εγγυάται η τέλεια λειτουργία των βιτρινών κάτω από πολύ δύσκολες συνθήκες (πολύ υψηλές θερμοκρασίες και υψηλό ποσοστό υγρασίας). Η περίσσεια αυτή ψυκτική ισχύ χρησιμοποιείται για την διαδικασία της απόψυξης. Αυτό έχει σαν αποτέλεσμα να μειώνεται ο χρόνος απόψυξης και έτσι η βιτρίνα να επανέρχεται σε κατάσταση λειτουργίας ψύξης σε πολύ μικρό χρονικό διάστημα

	Χωρητικότητα σε λεκανάκια παγωτού		Διαστάσεις (μήκος x βάθος x ύψος)	Ισχύς συμπιεστή	Συνολική ισχύς	Τάση	Βάρος	Τιμή
	36 x 16,5 x 12 cm	36 x 25 x 8 cm						
	nr.		cm	hp	w	Volt	Kg	€
FUTURA 3 + 3 ⁽¹⁾	6	4	66 x 118 x 120	0,75	790	380	155	14.940,00
FUTURA 4 + 4 ⁽¹⁾	8	—	82 x 118 x 120	0,75	900	380	168	16.415,00
FUTURA 5 + 5	10	—	99 x 118 x 120	1	975	380	265	18.520,00
FUTURA 6 + 6	12	8	116 x 118 x 120	1,5	1450	380	310	20.555,00
FUTURA 7 + 7	14	—	133 x 118 x 120	1,5	1600	380	330	22.170,00
FUTURA 8 + 8	16	—	149 x 118 x 120	1,8	1800	380	350	23.095,00
FUTURA 9 + 9	18	12	166 x 118 x 120	1,8	1800	380	380	24.300,00
FUTURA 10 + 10	20	—	183 x 118 x 120	2	2050	380	445	24.770,00
FUTURA 12 + 12	24	16	216 x 118 x 120	2,5	2800	380	450	27.740,00

(1) Τα ψυκτικά μηχανήματα στα συγκεκριμένα μοντέλα είναι απομακρυσμένα

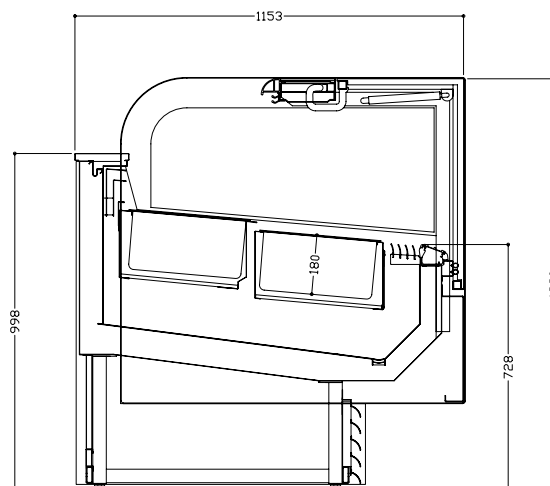
Στις αναγραφόμενες τιμές περιλαμβάνεται η επένδυση της βιτρίνας σε χρωματισμό RAL της αρεσκείας σας.
Δεν περιλαμβάνονται τα λεκανάκια παγωτού.

Βιτρίνες για συνεχή λειτουργία χωρίς την ανάγκη καθημερινής απόψυξης*

Σειρά X11



- Διπλό θερμαινόμενο τζάμι
- 2 ενισχυμένα στοιχεία ψύξης
- Ενισχυμένο ημίκλειστου τύπου κομπρεσέρ
- Αυτόματη απόψυξη με αναστροφή του κύκλου
- Διπλή έξοδος αέρα για καλύτερη ψύξη
- Φωτισμός LED
- Ψύξη βεβαιωμένης κυκλοφορίας
- Δυνατότητα σύνδεσης βιτρινών (canalized)

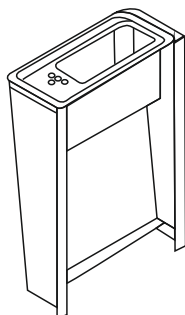


Στις συγκεκριμένες βιτρίνες η ψυκτική ισχύ των στοιχείων και αντιστοίχως η ισχύς των ημίκλειστων ψυκτικών μηχανημάτων έχει αυξηθεί κατά 20% έτσι ώστε να εγγυάται η τέλεια λειτουργία των βιτρινών κάτω από πολύ δύσκολες συνθήκες (πολύ υψηλές θερμοκρασίες και υψηλό ποσοστό υγρασίας). Η περίσσεια αυτή ψυκτική ισχύς χρησιμοποιείται για την διαδικασία της απόψυξης. Αυτό έχει σαν αποτέλεσμα να μειώνεται ο χρόνος απόψυξης και έτσι η βιτρίνα να επανέρχεται σε κατάσταση λειτουργίας ψύξης σε πολύ μικρό χρονικό διάστημα

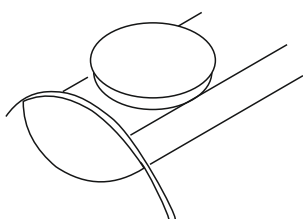
	Χωρητικότητα σε λεκανάκια παγωτού		Διαστάσεις (μήκος x βάθος x ύψος) ↙ cm	Ισχύς συμπιεστή ⚡ hp	Συνολική ισχύς ⚡ w	Τάση ⚡ Volt	Βάρος kg Kg	Τιμή €
	36 x 16,5 x 12 cm	36 x 25 x 8 cm						
	nr.							
X11 3 + 3 ⁽¹⁾	6	4	64 x 115 x 122	0,75	790	380	155	13.857,00
X11 4 + 4 ⁽¹⁾	8	—	81 x 115 x 122	0,75	900	380	168	15.525,00
X11 5 + 5	10	—	98 x 115 x 122	1	975	380	265	17.248,00
X11 6 + 6	12	8	114 x 115 x 122	1,5	1450	380	310	18.675,00
X11 7 + 7	14	—	131 x 115 x 122	1,5	1600	380	330	20.226,00
X11 8 + 8	16	—	148 x 115 x 122	1,8	1800	380	350	21.088,00
X11 9 + 9	18	12	164 x 115 x 122	1,8	1800	380	380	21.906,00
X11 10 + 10	20	—	181 x 115 x 122	2	2050	380	445	22.842,00
X11 12 + 12	24	16	214 x 115 x 122	2,5	2800	380	450	25.700,00
X11 30° ap.	13	8	—	1,8	1800	380	375	29.553,00
X11 30° ch.	13	8	—	1,8	1800	380	375	30.945,00
X11 45° ap.	13	7	—	1,8	1800	380	375	28.050,00

(1) Τα ψυκτικά μηχανήματα στα συγκεκριμένα μοντέλα είναι απομακρυσμένα

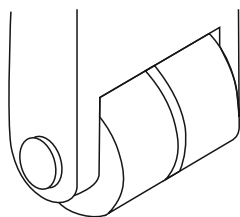
Στις αναγραφόμενες τιμές περιλαμβάνεται η επένδυση της βιτρίνας σε χρωματισμό RAL της αρεσκείας σας.
Δεν περιλαμβάνονται τα λεκανάκια παγωτού.



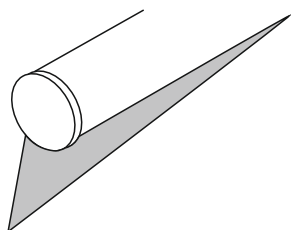
Λεκάνη πλυσίματος σπάτουλας	400,00 €
Λεκάνη πλυσίματος σπάτουλας με βρύση	650,00 €
Λεκάνη πλυσίματος σπάτουλας με ντουζιέρα	800,00 €



Περιστρεφόμενη επιφάνεια στήριξης περιφερειακού εξοπλισμού	326,00 €
--	----------



Σετ ροδάκια χαμηλού ύψους	503,00 €
Σετ ρόδες πολλαπλής κατεύθυνσης	860,00 €



Αυτοαναδύμενη κουρτίνα νυκτός εως 125cm	273,00 €
Αυτοαναδύμενη κουρτίνα νυκτός εως 165cm	306,00 €
Αυτοαναδύμενη κουρτίνα νυκτός εως 215cm	416,00 €



Φωτισμός LED άνα μέτρο	420,00 €
------------------------	----------

Κατόπιν παραγγελίας οι βιτρίνες παγωτού διατίθενται και με απομακρυσμένο ψυκτικό μηχανήμα με επιπρόσθετη οικονομική επιβάρυνση