



Πλυντήρια τούνελ





Πρόπλυση



Ενισχυμένη πρόπλυση



Κυρίως πλύση

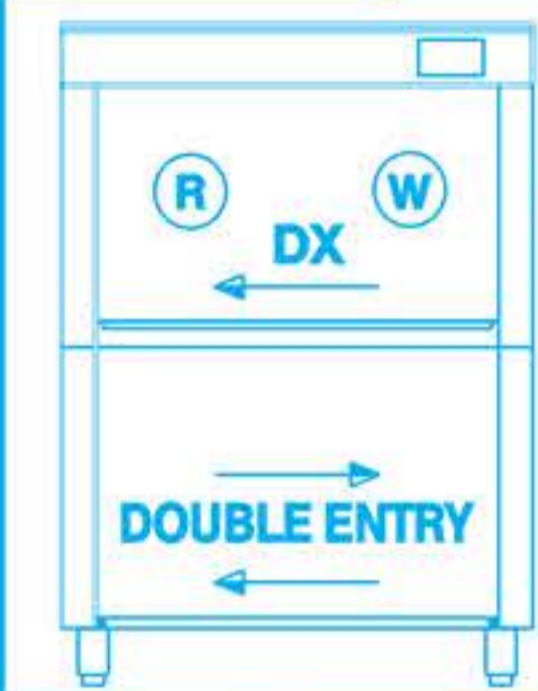


Ξέβγαλμα



Διπλό ξέβγαλμα

K 1700



Είσοδος καλάθιού
απο αριστερά ή δεξιά

- Ωριαία παραγωγή: 100/70 καλάθια
- Ωφέλιμο ύψος θαλάμου πλύσης: 45 cm
- Βάρος: 210 Kg
- Ισχύς: 23 Kw
- Τάση: 380V-50Hz-3ph
- Διαστάσεις: 108 x 72 x 153/190 cm
(μήκος x βάθος x ύψος)

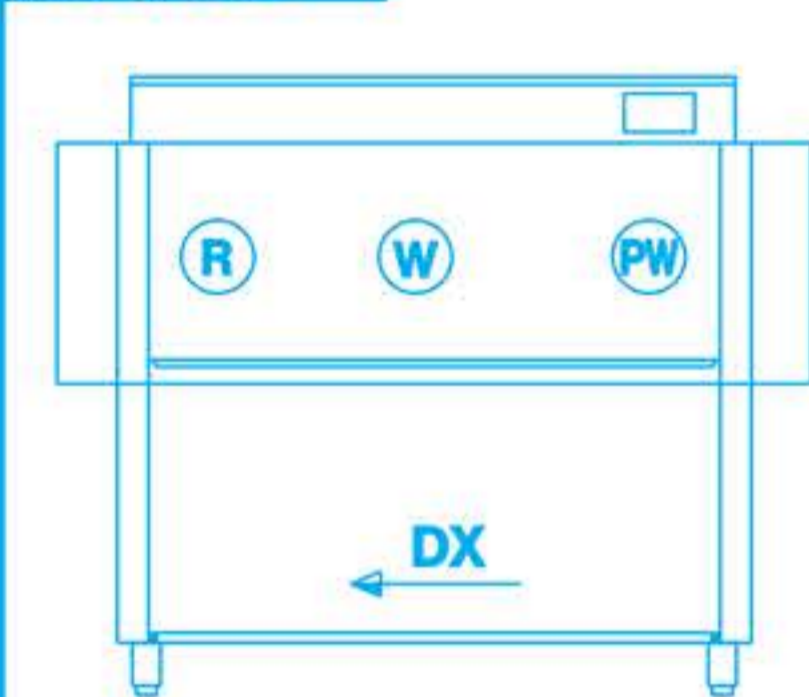
2

Ταχύτητες

Κατάλληλο για δίσκους

GN 1/1
53 x 32,5 cm

K 2700



Είσοδος καλάθιού
απο δεξιά

- Ωριαία παραγωγή: 150/100 καλάθια
- Ωφέλιμο ύψος θαλάμου πλύσης: 45 cm
- Βάρος: 270 Kg
- Ισχύς: 30 Kw
- Τάση: 380V-50Hz-3ph
- Διαστάσεις: 188 x 72 x 153/205 cm
(μήκος x βάθος x ύψος)

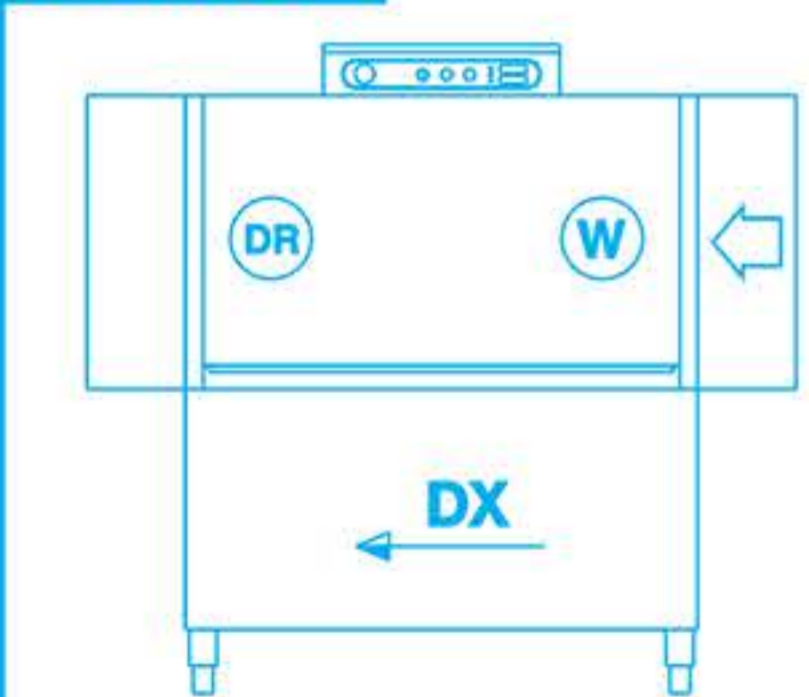
2

Ταχύτητες

Κατάλληλο για δίσκους

GN 1/1
53 x 32,5 cm

K 2200



Είσοδος καλάθιού
απο δεξιά

- Ωριαία παραγωγή: 110/80 καλάθια
- Ωφέλιμο ύψος θαλάμου πλύσης: 45 cm
- Βάρος: 245 Kg
- Ισχύς: 20,2 Kw
- Τάση: 380V-50Hz-3ph
- Διαστάσεις: 180 x 75 x 165/220 cm
(μήκος x βάθος x ύψος)

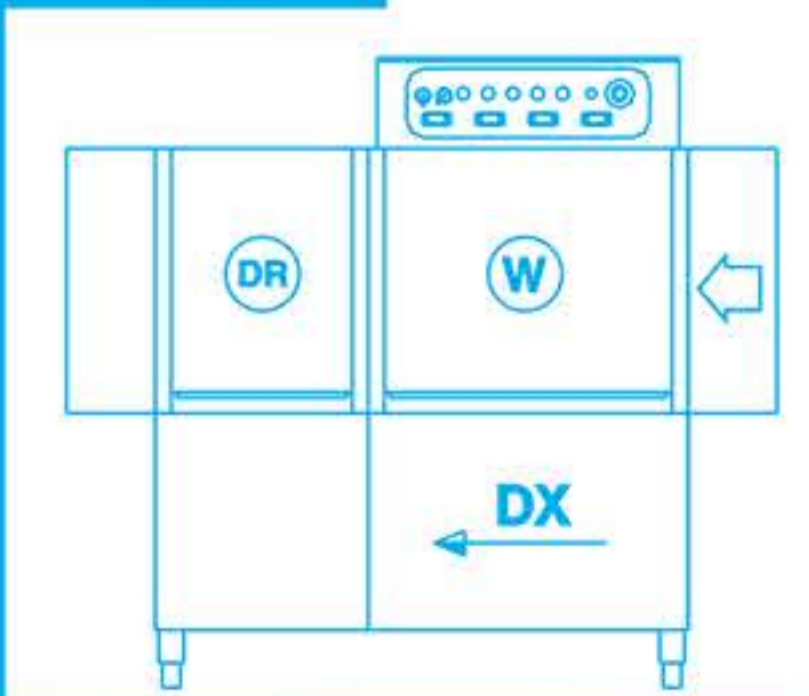
2

Ταχύτητες

Κατάλληλο για δίσκους

GN 1/1
53 x 32,5 cm

K 2500



Είσοδος καλάθιού
απο δεξιά

- Ωριαία παραγωγή: 140/110 καλάθια
- Ωφέλιμο ύψος θαλάμου πλύσης: 45 cm
- Βάρος: 305 Kg
- Ισχύς: 23,6 Kw
- Τάση: 380V-50Hz-3ph
- Διαστάσεις: 200 x 75 x 177/220 cm
(μήκος x βάθος x ύψος)

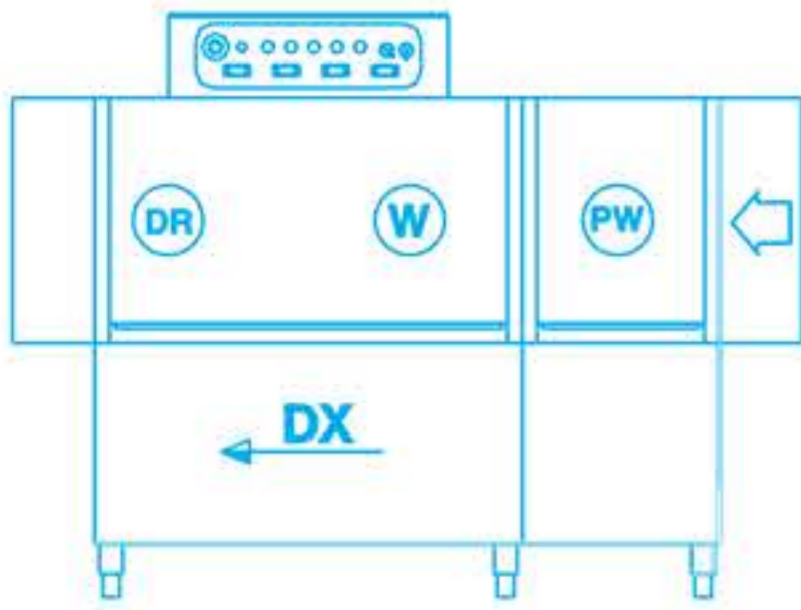
2

Ταχύτητες

Κατάλληλο για δίσκους

GN 1/1
53 x 32,5 cm

K 3100



Είσοδος καλαθιού απο δεξιά

- Ωριαία παραγωγή: 190/150 καλάθια
- Ωφέλιμο ύψος θαλάμου πλύσης: 45 cm
- Βάρος: 355 Kg
- Ισχύς: 27,2 Kw
- Τάση: 380V-50Hz-3ph
- Διαστάσεις: 240 x 75 x 177/220 cm (μήκος x βάθος x ύψος)

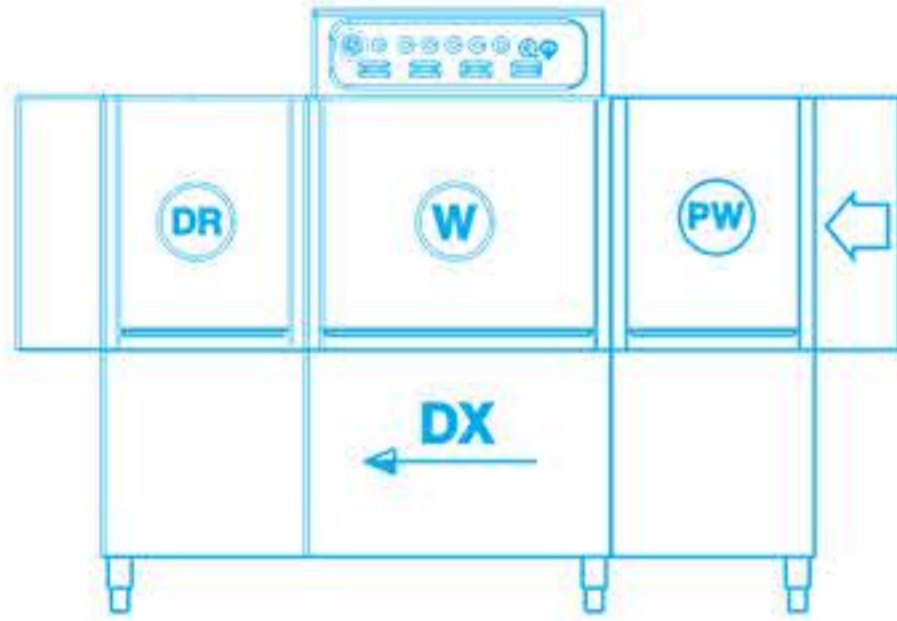
2

Ταχύτητες

Κατάλληλο για δίσκους

GN 1/1
53 x 32,5 cm

K 3800



Είσοδος καλαθιού απο δεξιά

- Ωριαία παραγωγή: 190/150 καλάθια
- Ωφέλιμο ύψος θαλάμου πλύσης: 45 cm
- Βάρος: 400 Kg
- Ισχύς: 24,6 Kw
- Τάση: 380V-50Hz-3ph
- Διαστάσεις: 260 x 75 x 177/220 cm (μήκος x βάθος x ύψος)

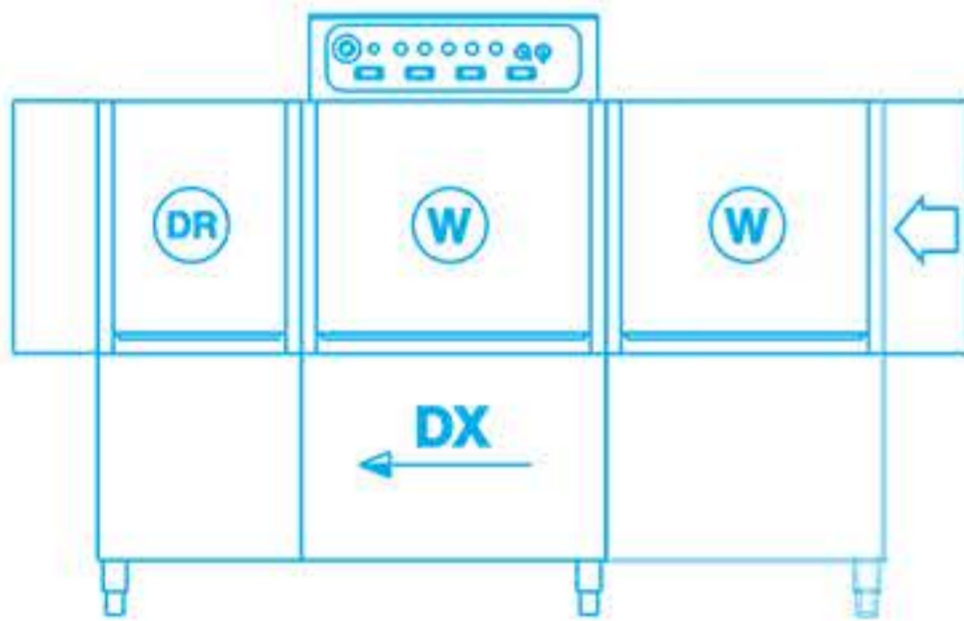
2

Ταχύτητες

Κατάλληλο για δίσκους

GN 1/1
53 x 32,5 cm

K 4000



Είσοδος καλαθιού απο δεξιά

- Ωριαία παραγωγή: 240/180 καλάθια
- Ωφέλιμο ύψος θαλάμου πλύσης: 45 cm
- Βάρος: 435 Kg
- Ισχύς: 28,8 Kw
- Τάση: 380V-50Hz-3ph
- Διαστάσεις: 290 x 75 x 177/220 cm (μήκος x βάθος x ύψος)

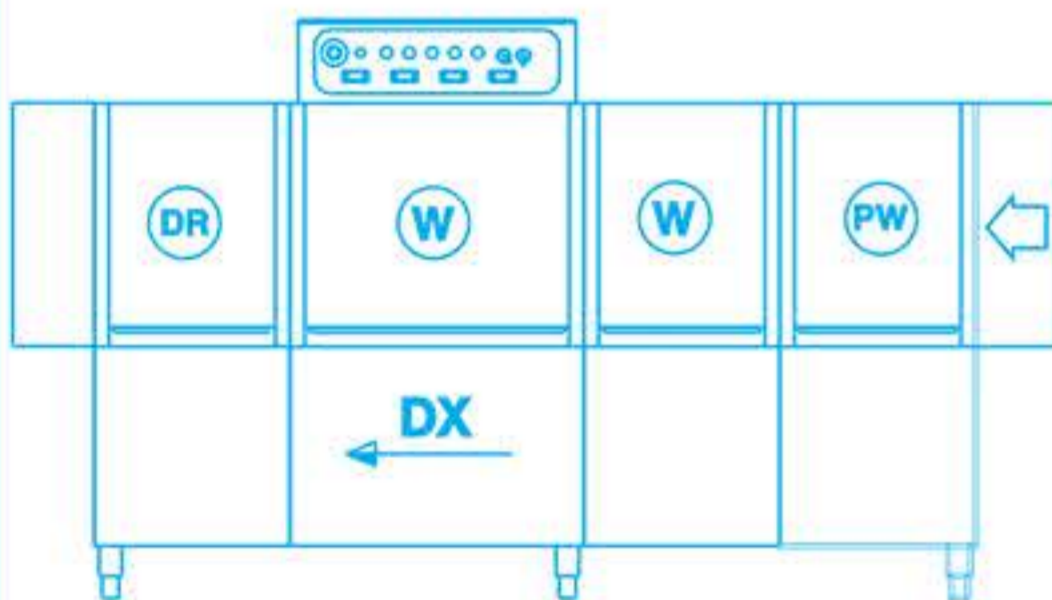
2

Ταχύτητες

Κατάλληλο για δίσκους

GN 1/1
53 x 32,5 cm

K 4400



Είσοδος καλαθιού απο δεξιά

- Ωριαία παραγωγή: 240/180 καλάθια
- Ωφέλιμο ύψος θαλάμου πλύσης: 45 cm
- Βάρος: 520 Kg
- Ισχύς: 34,6 Kw
- Τάση: 380V-50Hz-3ph
- Διαστάσεις: 320 x 75 x 177/220 cm (μήκος x βάθος x ύψος)

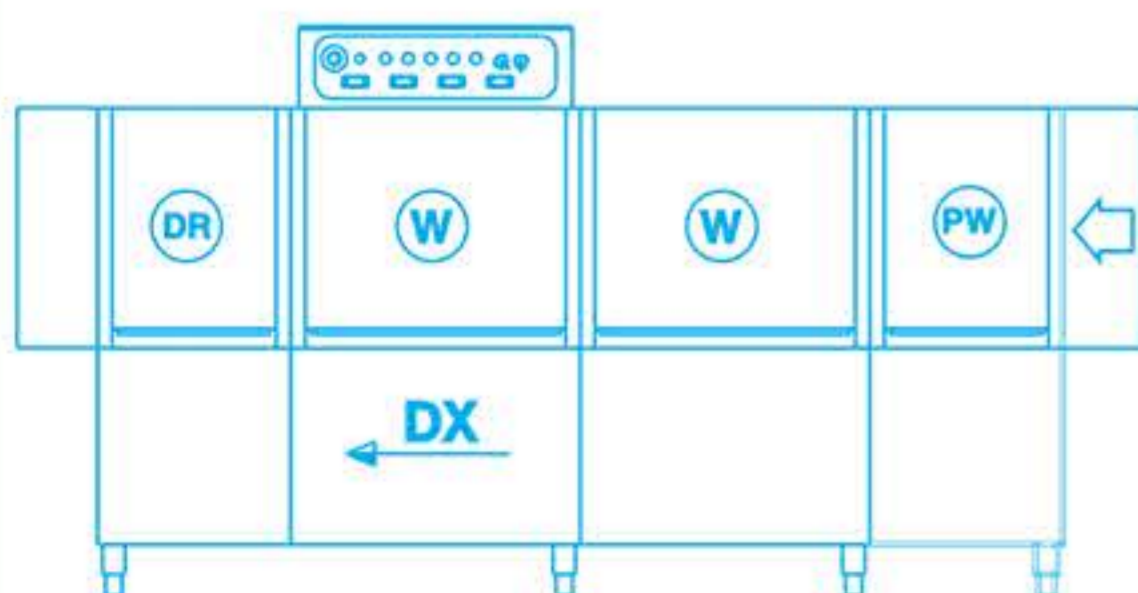
2

Ταχύτητες

Κατάλληλο για δίσκους

GN 1/1
53 x 32,5 cm

K 5400



Είσοδος καλαθιού απο δεξιά

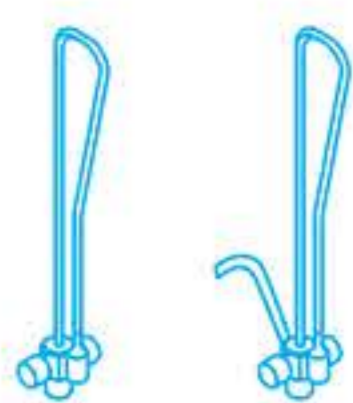
- Ωριαία παραγωγή: 310/240 καλάθια
- Ωφέλιμο ύψος θαλάμου πλύσης: 45 cm
- Βάρος: 560 Kg
- Ισχύς: 41,8 Kw
- Τάση: 380V-50Hz-3ph
- Διαστάσεις: 350 x 75 x 177/220 cm (μήκος x βάθος x ύψος)

2

Ταχύτητες

Κατάλληλο για δίσκους

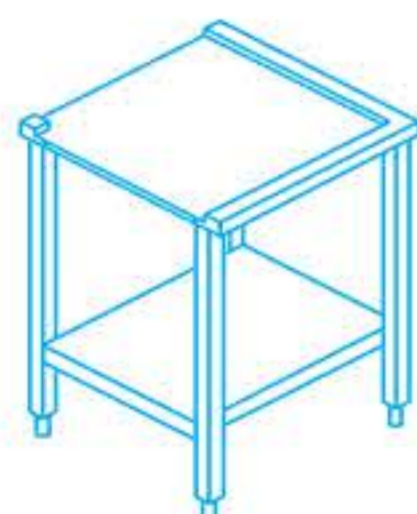
GN 1/1
53 x 32,5 cm



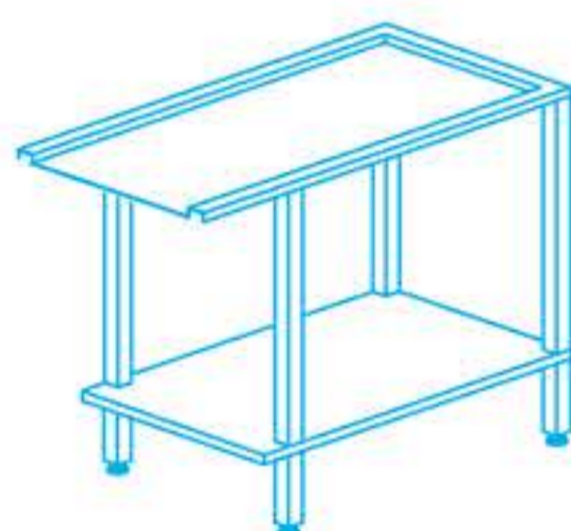
Περιγραφή	Ύψος
Καταιωνιστήρας	100 cm
Καταιωνιστήρας με βρύση	100 cm



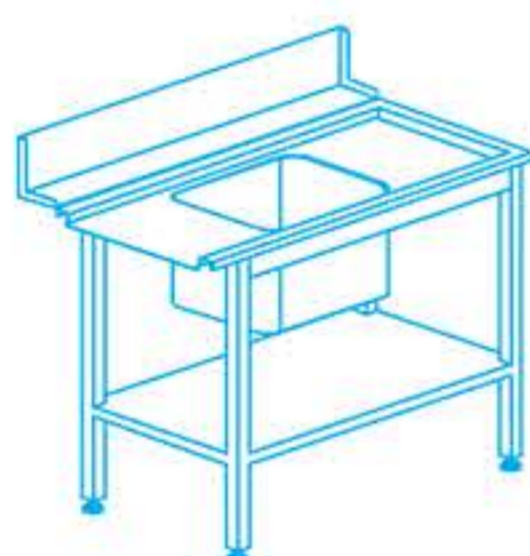
Περιγραφή	Διαστάσεις
Τροχήλατος κάδος απορριμάτων inox	Ø 40 - H 57 cm



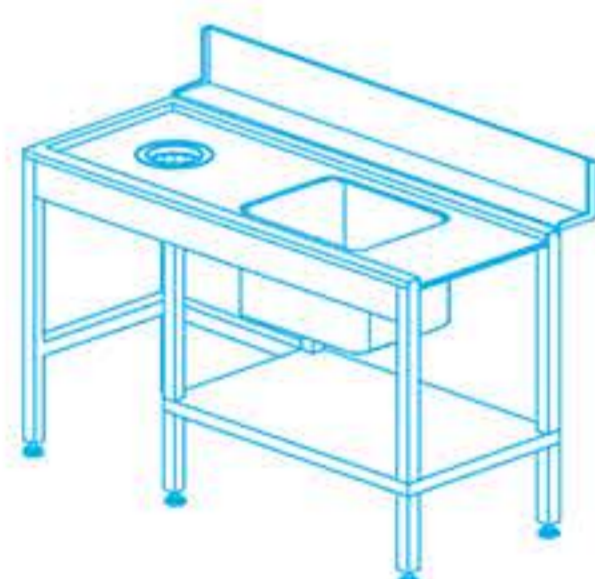
Περιγραφή	Διαστάσεις	Βάρος
Γωνιακό πάσο πλυντηρίου	59 x 59 x 85 cm	20 Kg



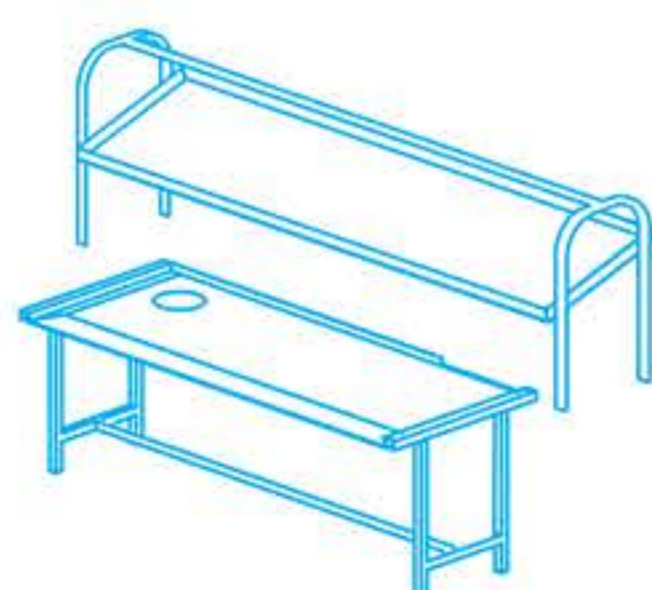
Περιγραφή	Διαστάσεις	Βάρος
Πάσο εισόδου πλυντηρίου	120 x 60 x 85 cm	25 Kg



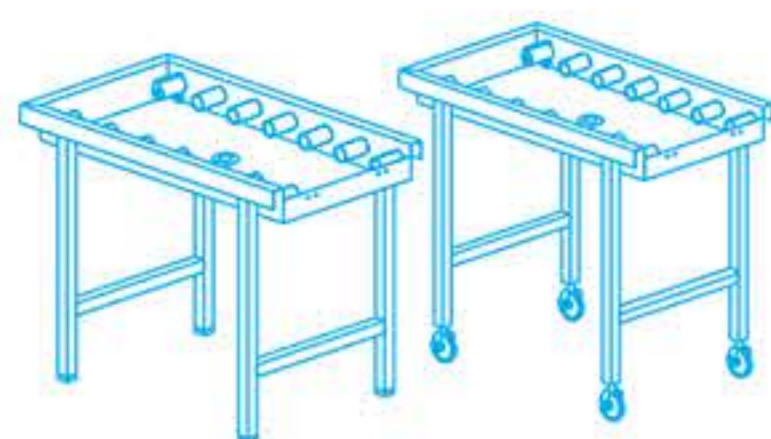
Περιγραφή	Διαστάσεις	Βάρος
Πάσο εισόδου πλυντηρίου με 1 γούρνα 50 x 40 cm (Αριστερό - Δεξί)	120 x 73 x 85 cm	33 Kg



Περιγραφή	Διαστάσεις	Βάρος
Πάσο εισόδου πλυντηρίου με 1 γούρνα 50 x 40 cm και οπή για απορρίματα (Αριστερό - Δεξί)	150 x 73 x 85 cm	45 Kg
Πάσο εισόδου πλυντηρίου με 1 γούρνα 50 x 40 cm και οπή για απορρίματα (Αριστερό - Δεξί)	180 x 73 x 85 cm	55 Kg



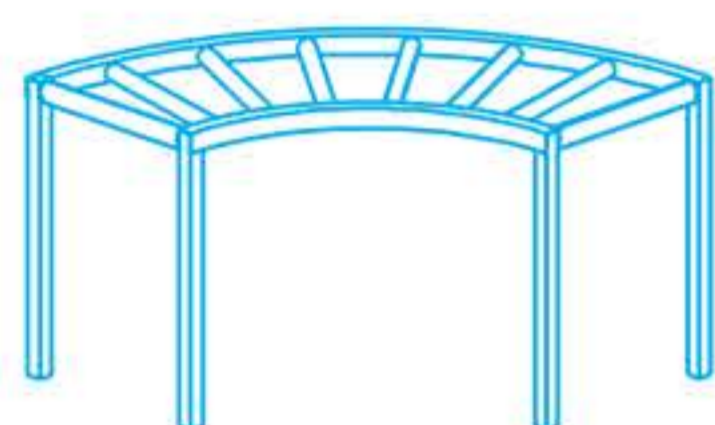
Περιγραφή	Διαστάσεις	Βάρος
Τραπέζι παραλαβής απλύτων με οπή για απορρίματα + επιτραπέζιο ράφι κανίστρων	160 x 100 x 87 cm	70 Kg
Τραπέζι παραλαβής απλύτων με οπή για απορρίματα + επιτραπέζιο ράφι κανίστρων	240 x 100 x 87 cm	100 Kg



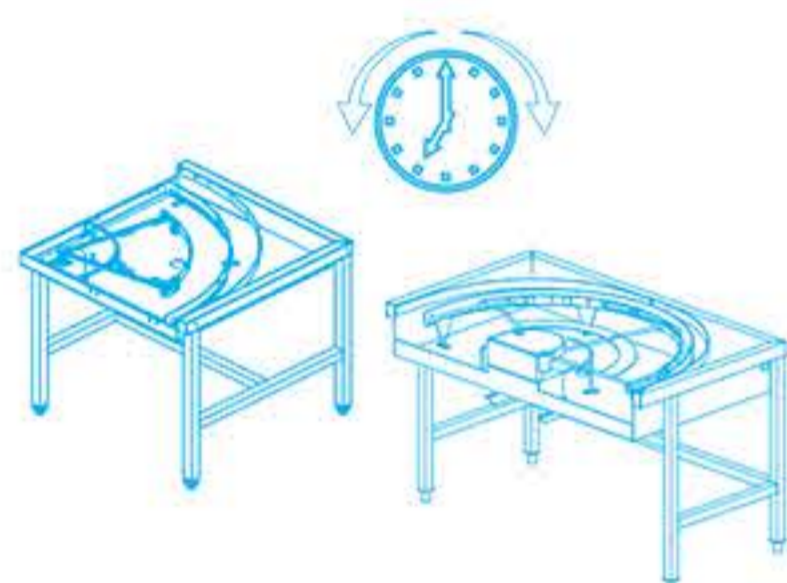
Περιγραφή	Διαστάσεις	Βάρος
Ραουλοδιάδρομος	110 x 65 x 85 cm	40 Kg
Ραουλοδιάδρομος	160 x 65 x 85 cm	50 Kg
Ραουλοδιάδρομος με ρόδες	114 x 65 x 85 cm	40 Kg
Ραουλοδιάδρομος με ρόδες	164 x 65 x 85 cm	50 Kg



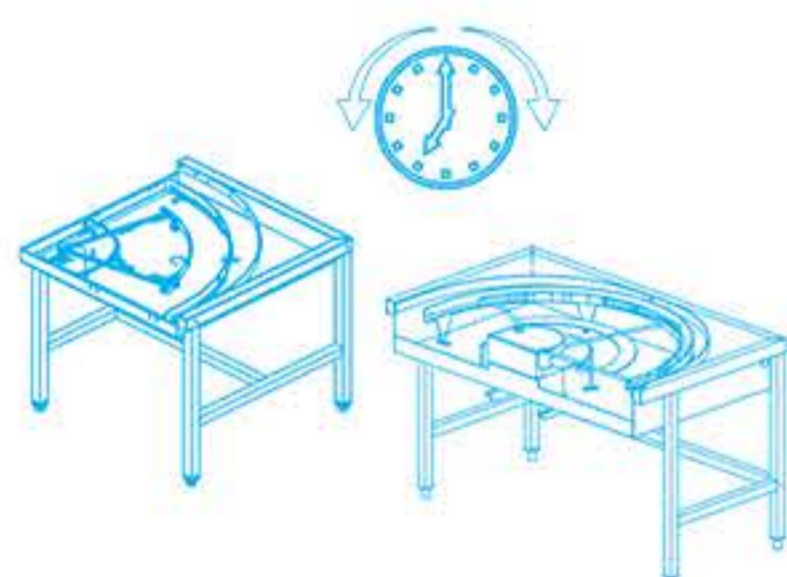
Περιγραφή	Διαστάσεις	Βάρος
Ραουλοδιάδρομος	110 x 65 x 85 cm	49 Kg
Ραουλοδιάδρομος	160 x 65 x 85 cm	55 Kg
Ραουλοδιάδρομος	210 x 65 x 85 cm	65 Kg



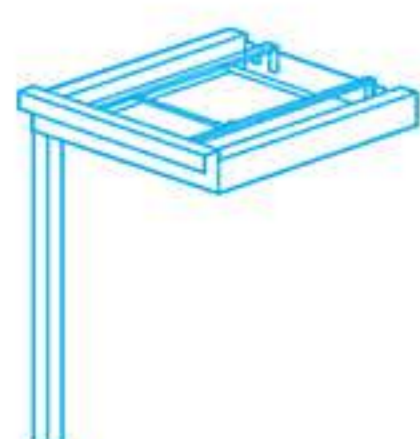
Περιγραφή	Διαστάσεις	Βάρος
Γωνιακός ραουλοδιάδρομος 90°	130 x 130 x 85 cm	60 Kg



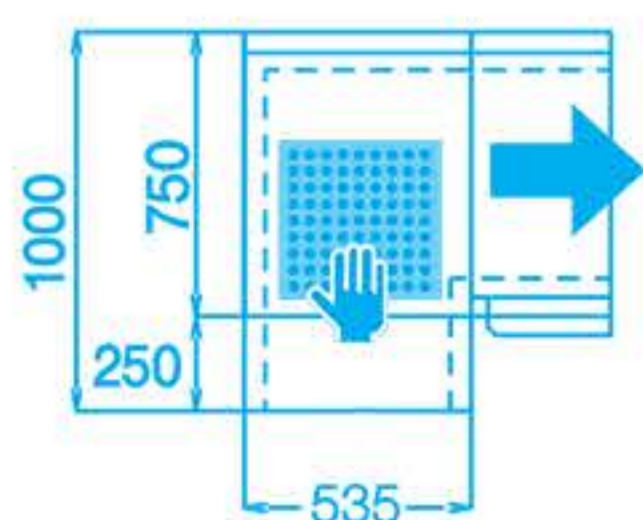
Περιγραφή	Διαστάσεις	Βάρος
Μηχανική γωνία 90°	85 x 85 x 85 cm	40 Kg
Μηχανική γωνία 180°	85 x 150 x 85 cm	80 Kg



Περιγραφή	Ισχύς	Διαστάσεις	Βάρος
Γωνία εξόδου 90° με μοτέρ για την κίνηση των κανίστρων	0,2 kw	85 x 85 x 85 cm	50 Kg
Γωνία εξόδου 180° με μοτέρ για την κίνηση των κανίστρων	0,2 kw	85 x 150 x 85 cm	100 Kg

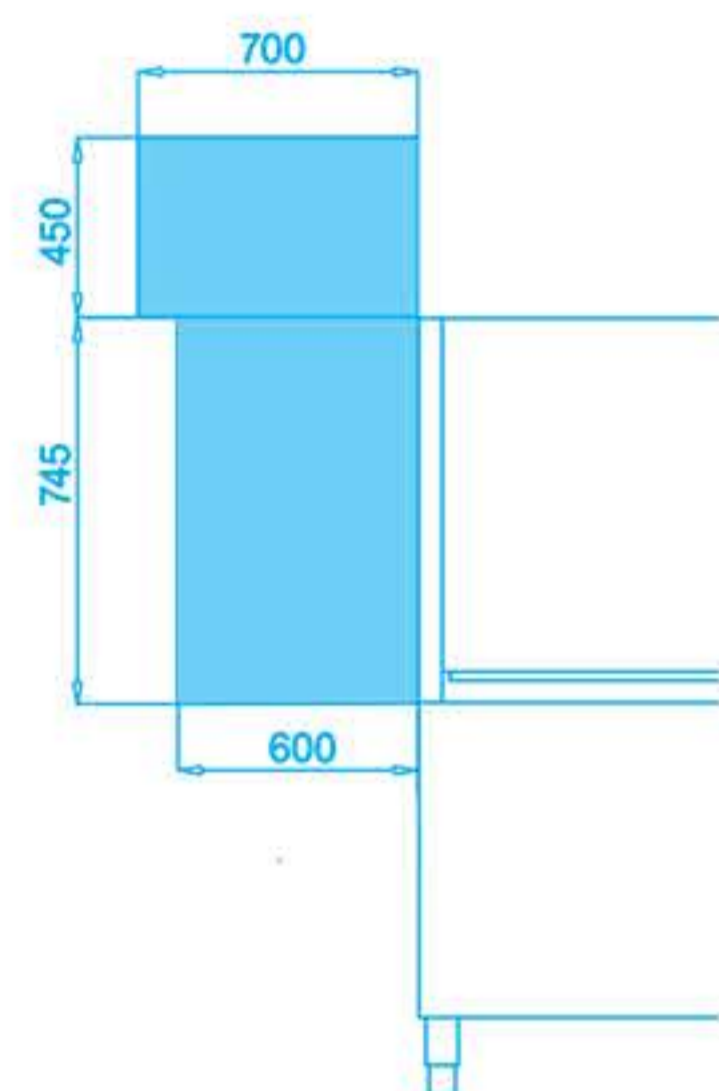


Περιγραφή	Διαστάσεις	Βάρος
Γωνιακό τραπέζι φόρτωσης με σύστημα προώθησης των κανίστρων	70 x 61 x 87 cm	15 Kg



Περιγραφή

Γωνία πρόπλυσης
Για μοντέλα K3100 - K3800 - K4400 - K5400



Περιγραφή

Θάλαμος στεγνώματος
Για μοντέλα K1700 - K2700

Ισχύς

Μήκος

6 kw

50 cm

Θάλαμος στεγνώματος
Για μοντέλα K2200 - K2500 - K3100

6 kw

60 cm

Θάλαμος στεγνώματος
Για μοντέλα K3100 - K3800 - K4000 - K4400 - K5400

12 kw

60 cm

Θάλαμος στεγνώματος
Για μοντέλα K3100 - K3800 - K4000 - K4400 - K5400

12 kw

90 cm

Περιγραφή

Θάλαμος στεγνώματος (γωνία 90°)
Για μοντέλα K1700 - K2700 - K2200 - K2500 - K3100 - K3800

Ισχύς

Διαστάσεις

6 kw

85 x 85 x 185 cm

Θάλαμος στεγνώματος (γωνία 90°)
με μοτέρ για την κίνηση των κανίστρων
Για όλα τα μοντέλα εκτός K1700 - K2700

12 kw

85 x 85 x 195 cm

Θάλαμος στεγνώματος (γωνία 180°)
με μοτέρ για την κίνηση των κανίστρων
Για μοντέλα K1700 - K2700

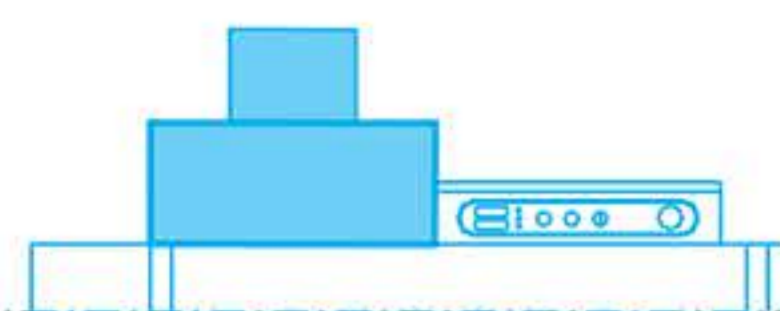
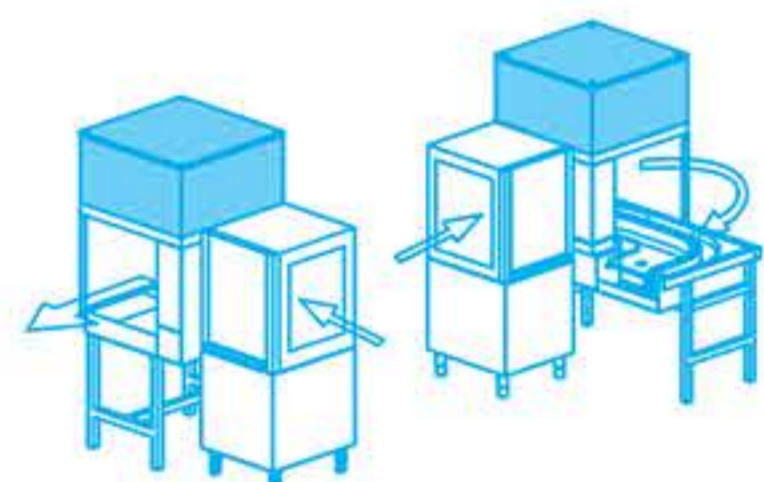
12 kw

85 x 150 x 195 cm

Περιγραφή

Συμπυκνωτής ατμών
Για όλα τα μοντέλα

Συμπυκνωτής ατμών με σύστημα ανάκτησης
θερμοκρασίας για εξοικονόμηση ενέργειας
Για όλα τα μοντέλα



REF.	DDE Group	K28	ECO DET	BOILER
Μοντέλο	Κιτ Αντλιών (Απορρυπαντικού - Στεγνώματος) (1)	Αυτόματος χρονοδιακόπτης λειτουργίας θαλάμου στεγνώματος (2)	Σύστημα εξοικονόμησης απορρυπαντικού	Επιπρόσθετη ισχύς (3)
K1700	1380	●	-----	530
K2700	1380	●	-----	530
K2200	1380	580	-----	630
K2500	1380	580	●	630
K3100	1380	580	-----	630
K3800	1380	580	●	630
K4000	1380	580	●	630
K4400	1380	580	●	630
K5400	1380	580	●	630

Τα πλυντήρια πρέπει να τροφοδοτούνται με ζεστό νερό. (Θερμοκρασία στους 55 °C)

- Περιλαμβάνεται σαν βασικός εξοπλισμός
- Δεν είναι διαθέσιμο

(1) Περιλαμβάνονται οι αντλίες στεγνώματος - απορρυπαντικού

(2) Διατίθενται μόνο όταν το πλυντήριο συνοδεύεται από θάλαμο στεγνώματος (K11 AC) ή συμπυκνωτή ατμών (K14 AC)

(3) Σε περίπτωση τροφοδοσίας του πλυντηρίου με κρύο νερό (< 55 °C)

