

# Τύπος 25

## (Παραδοσιακός χτιστός φούρνος με ξύλα)

Προκατασκευασμένος φούρνος λειτουργίας με ξύλο για πίτσες.  
Με γαλβανισμένη λαμαρίνα και βαμμένες επενδύσεις. Διατίθεται συναρμολογημένος και έτοιμος για χρήση (εκφόρτωση με γερανό) ή μπορεί να συναρμολογηθεί επί τόπου.



Κλασική έκδοση



Τετράγωνη έκδοση



Cupola έκδοση

### Έξτρα προσαρτήματα



Καυστήρας αερίου



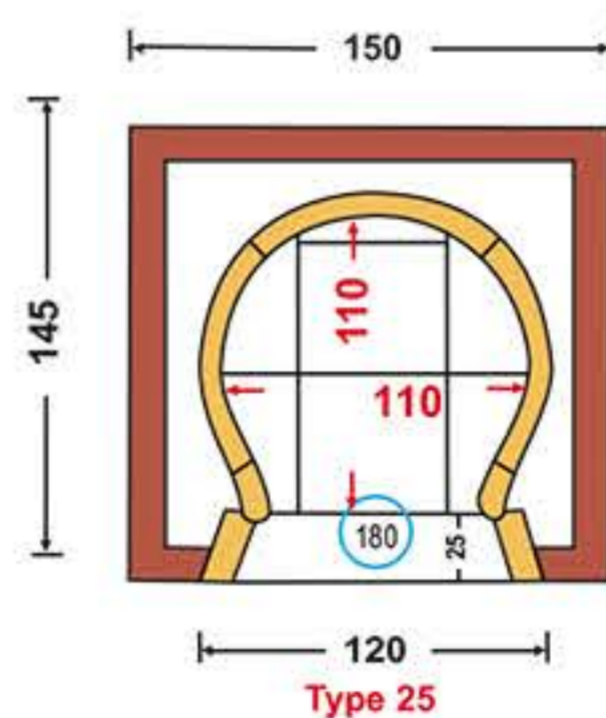
Εξαρτήματα φούρνου  
(Σετ με 2 φτυάρια και 1 βούρτσα)



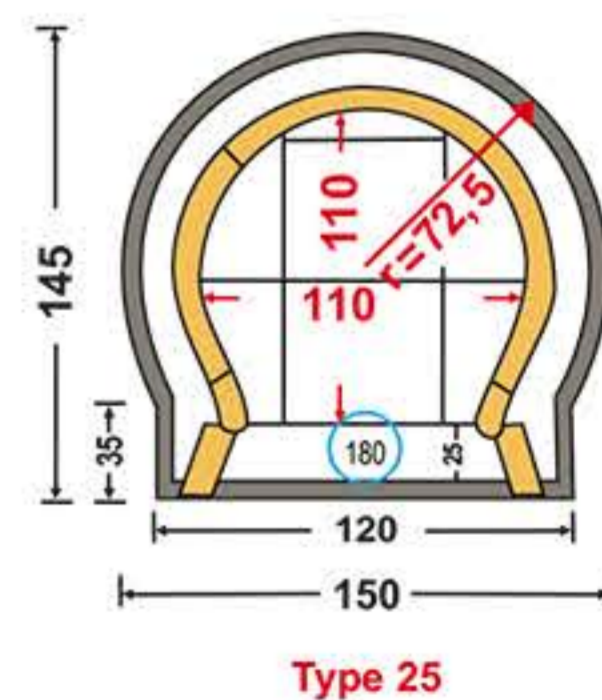
Δυνατότητα επένδυσης φούρνου  
με πλακάκι-ψηφίδα  
Type 25

### Χαρακτηριστικά

- Κατανάλωση ξύλου: 4 Kg/h
- Χωρητικότητα: 4 πίτσες  $\varnothing$  33 cm
- Εσωτερικές διαστάσεις θαλάμου: 110 x 110 x 44 cm (μήκος x βάθος x ύψος)
- Μέγιστη θερμοκρασία: πάνω από 1000 C
- Διαστάσεις πόρτας: 72 x 26 cm (βάθος x ύψος)
- Θερμική Ισχύς : 20 kw
- Βάρος: 1100 Kg
- Εξωτερικές διαστάσεις : 150 x 145 x 191cm (μήκος x βάθος x ύψος)



Διάγραμμα για κλασική -τετράγωνη έκδοση



Διάγραμμα για Cupola έκδοση