

# Τύπος 45

## (Χτιστός φούρνος με ξύλο)

Προκατασκευασμένος φούρνος λειτουργίας με ξύλο για πίτσες.  
Με γαλβανισμένη λαμαρίνα και βαμμένες επενδύσεις. Διατίθεται συναρμολογημένος και έτοιμος για χρήση (εκφόρτωση με γερανό) ή μπορεί να συναρμολογηθεί επί τόπου.



Κλασική έκδοση



Τετράγωνη έκδοση



Cupola έκδοση

### Έξτρα προσαρτήματα



Καυστήρας αερίου



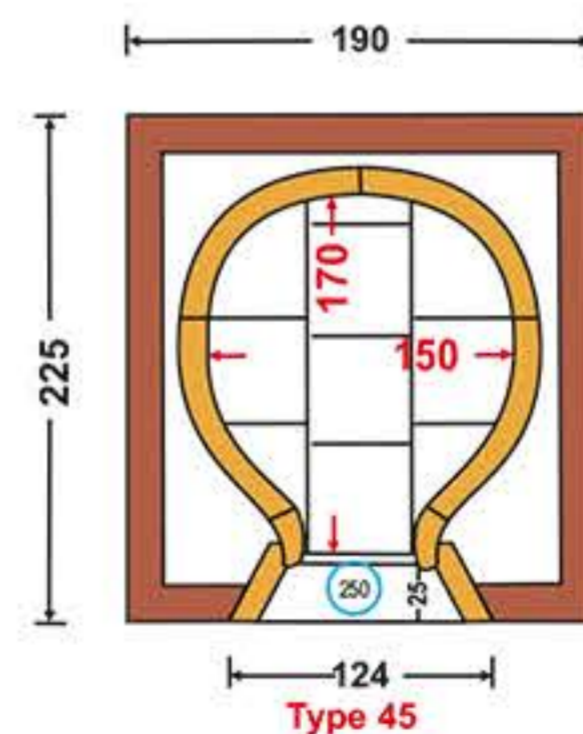
Εξαρτήματα φούρνου  
(Σετ με 2 φτυάρια και 1 βούρτσα)



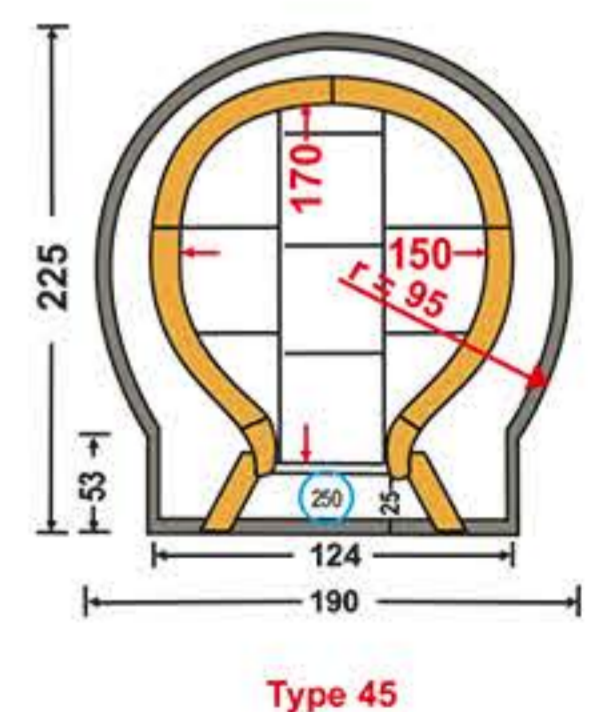
Δυνατότητα επένδυσης φούρνου  
με πλακάκι-ψηφίδα  
Type 45

### Χαρακτηριστικά

- Κατανάλωση ξύλου: 6 Kg/h
- Χωρητικότητα: 12 πίτσες  $\varnothing$  33 cm
- Εσωτερικές διαστάσεις θαλάμου: 150 x 170 x 48 cm (μήκος x βάθος x ύψος)
- Μέγιστη θερμοκρασία: πάνω από 1000 C
- Διαστάσεις πόρτας: 51 x 26 cm (βάθος x ύψος)
- Θερμική Ισχύς : 34 kw
- Βάρος: 2000 Kg
- Εξωτερικές διαστάσεις : 190 x 225 x 198cm (μήκος x βάθος x ύψος)



Διάγραμμα για  
κλασική -τετράγωνη έκδοση



Διάγραμμα για Cupola έκδοση