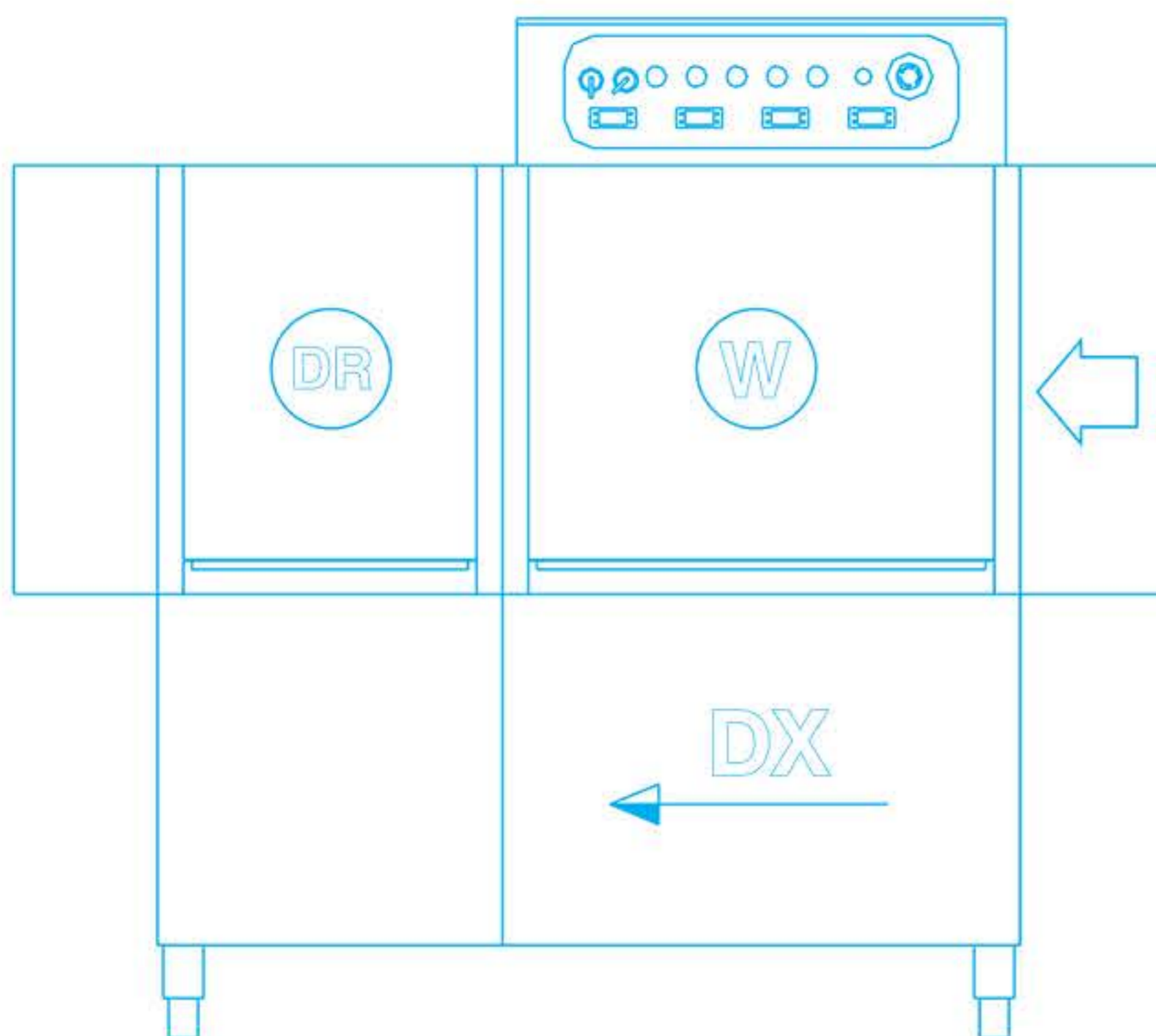


Εξτρά προσαρτήματα



Είσοδος καλάθιού
απο αριστερά

Χαρακτηριστικά

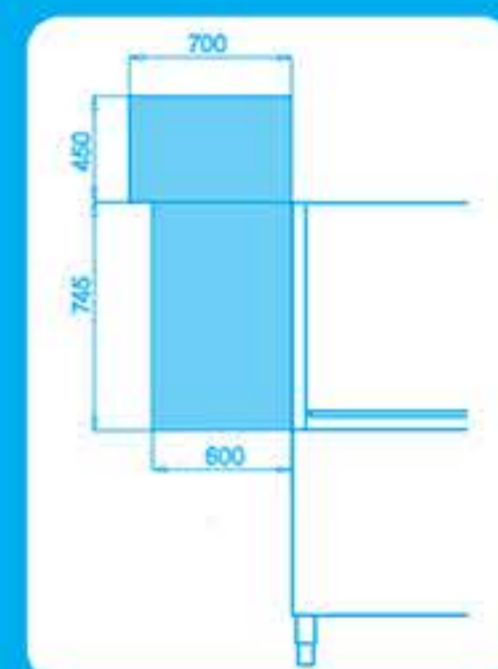
- Ωριαία παραγωγή: 150/110 καλάθια
- Ωφέλιμο ύψος θαλάμου πλύσης: 45 cm
- Στάδια πλύσης: Κυρίως πλύση - ξέβγαλμα
- Βάρος: 300 Kg
- Ισχύς: 23,6 Kw
- Τάση: 380 Volt
- Διαστάσεις: 200 x 75 x 180/210 cm
(μήκος x βάθος x ύψος)

2

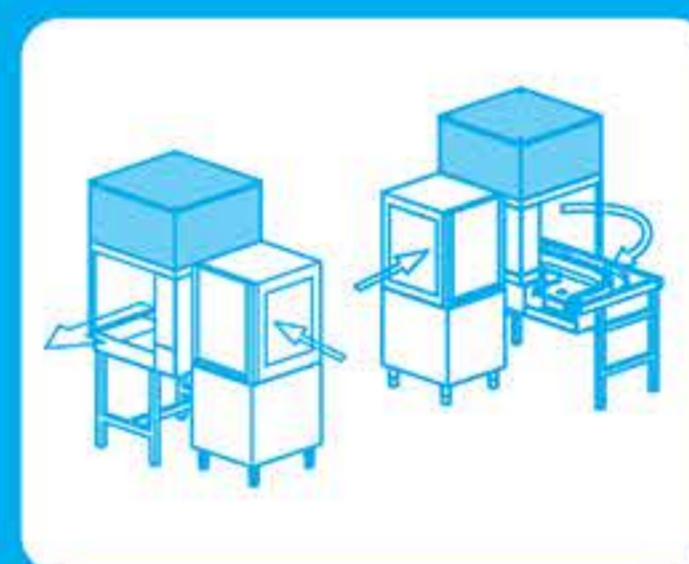
Ταχύτητες

GN 1/1
53 x 32,5 cm

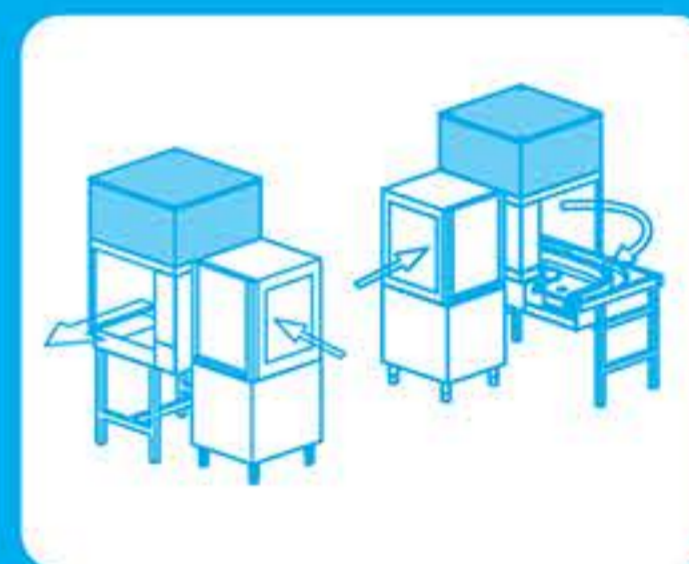
Κατάλληλο για δίσκους



Θάλαμος στεγνώματος
Ισχύς: 6 Kw
Μήκος: 60 cm



Θάλαμος στεγνώματος
(Γωνία 90 °)
Ισχύς: 6 Kw
Διαστάσεις: 85 x 85 x 185 cm



Θάλαμος στεγνώματος
(Γωνία 90 °) με μοτέρ για
την κίνηση των καλίστρων
Ισχύς: 12 Kw
Διαστάσεις: 85 x 85 x 195 cm